

サンライズメディカルジャパン株式会社 TEL:0480-31-6480 FAX:0480-31-6481

発注日	お客様名	代理店名	担当者
受注日	連絡先 (<input type="checkbox"/> お客様 <input type="checkbox"/> 代理店担当者 <input type="checkbox"/> 病院・学校・施設 <input type="checkbox"/> _____)		
住所			電話番号
お届け先			電話番号

基本セット内容:

- ・手動ホイールロック
- ・車輪脱着ハブ(キャスター/ホイール)
- ・ティルト機構(45°)
- ・キャスターサスペンション/ロック機構
- ・高さ調整式手押しハンドル
- ・対面式/背面式(両方可能)
- ・拳上式レッグサポート
- ・高さ調整式バックサポート、背折れ機構、
- ・12"ノーパンクタイヤ/7"キャスター
- 座奥行き調整(スライド式)
- ・キャンピー(日よけ)メッシュ素材天窓付

1. フレームスタイル

198BS7 ボヤージ(ソリッドシート、バック付) ¥395,000

2. ベースオプション(バッテリートレイはアクセサリーをご参照ください)

198KJ9 リクライニング機構(90° ~135°) ¥54,000 198KJ10 車載時固定用フック(4点留め)(ISO 7176-19, WC-19) ¥52,500
(5点留めH型ハーネス込)

3. シートカラー※グレー以外の部分

単色

198CL9 <input type="checkbox"/> パープル	無料オプション
198CL20 <input type="checkbox"/> シャーベットピンク	無料オプション
198CL11 <input type="checkbox"/> グリーン	無料オプション
198CL12 <input type="checkbox"/> ネイビーブルー	無料オプション
198CL13 <input type="checkbox"/> オレンジ	無料オプション
198CL17 <input type="checkbox"/> ターコイズ	無料オプション
198CL16 <input type="checkbox"/> ブラック	無料オプション
198CL18 <input type="checkbox"/> パーガンディ	無料オプション

カスタムオプション(プリント柄のみ)

198C001 左記『単色』より色をお選びください ¥11,500

色: _____

シートカラーパターン

198UF01 <input type="checkbox"/> クロスオーバースタイル	無料オプション
198UF02 <input type="checkbox"/> センターストライプスタイル	無料オプション



クロスオーバースタイル



センターストライプスタイル

プリント柄

198CL19 <input type="checkbox"/> レオパード(ふちは黒色になります)	無料オプション
198CL14 <input type="checkbox"/> バタフライ(ふちは紫色になります)	無料オプション
198CL15 <input type="checkbox"/> レッド・レース・フラッグス(ふちは赤色になります)	無料オプション



レオパード



バタフライ

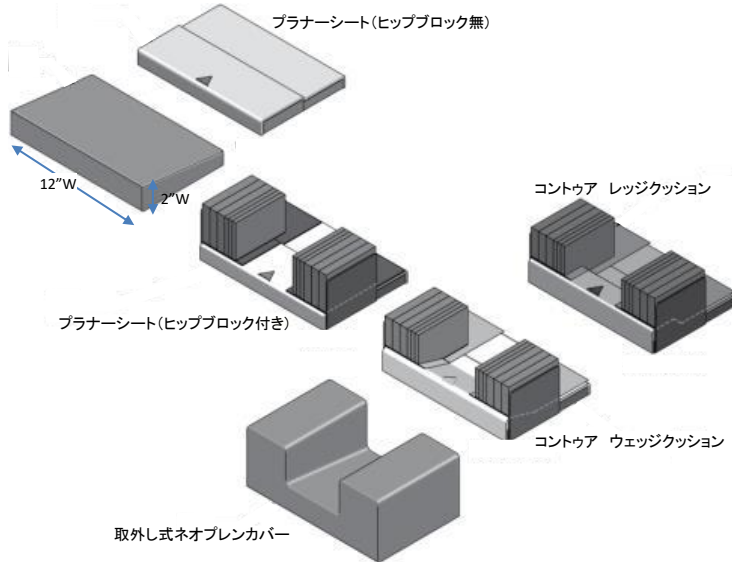


レッド・レース・フラッグス

4. シートオプション

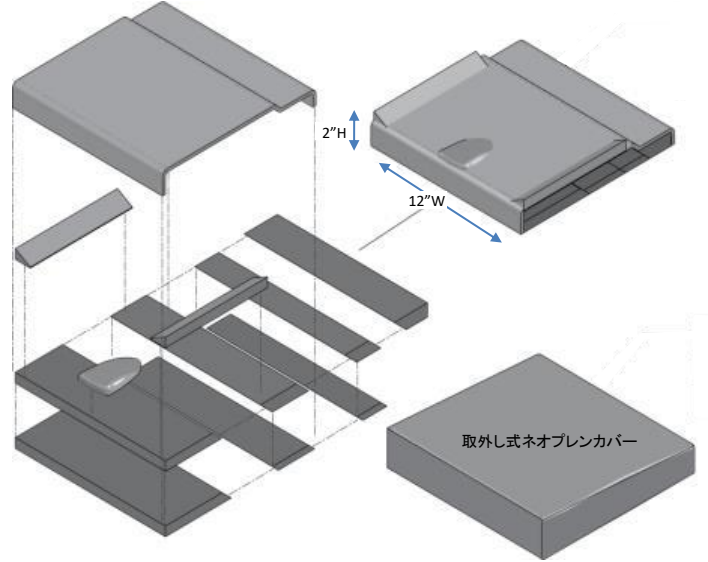
プラナーシート

- プラナーシートには下記が含まれます：
- ミディアムコントウアフォーム
 - 6"~13"(15.2~33cm)腰幅調整可能
 - 3"高(7.6cm)ヒップサポート
 - 内転防止コントウア
 - 固定式プレイシヤルレッジ
 - 奥行き拡張キット
 - 取外し式ネオブレんカバー



調整式コントウアシート

- 調整式コントウアシートには下記が含まれます：
- 調整式プレイシヤルレッジ
 - ヒップ及び太ももラテラルサポート用調整式1"(2.5cm)高ウェッジフォーム
 - 内転防止用調整式1"(2.5cm)高ウェッジフォーム
 - 3"(7.6cm)奥行き拡張キット
 - 取外し式ネオブレんカバー



198CU28	<input type="checkbox"/> プラナーシート(ヒップブロック無)	無料オプション
198CU41	<input type="checkbox"/> プラナーシート(ヒップブロック付き)	¥37,500
198CU42	<input type="checkbox"/> コントウア ウェッジクッション	¥37,500
198CU43	<input type="checkbox"/> コントウア レッジクッション	¥37,500

198ST65	<input type="checkbox"/> 調整式コントウアシート	¥53,000
---------	--------------------------------------	---------

フォームの選択(反発の違い)

座クッション奥行き選択(T字型背クッション1"厚を使用した場合)		
198SD78	<input type="checkbox"/> ショート 5"-8"(12.7cm~20.3cm)	無料オプション
198SD79	<input type="checkbox"/> ミディアム 7"-10"(17.8cm~25.4cm)	無料オプション
198SD80	<input type="checkbox"/> ロング 9"-13"(22.8cm~33cm)	無料オプション

フォームの選択(反発の違い)		
198FM1	<input type="checkbox"/> ソフトフォーム	無料オプション
198FM2	<input type="checkbox"/> ミディアム・ソフトフォーム	無料オプション
198FM3	<input type="checkbox"/> ミディアムフォーム	無料オプション

座クッション奥行き選択(T字型背クッション1"厚を使用した場合)		
198SD78	<input type="checkbox"/> ショート 5"-8"(12.7cm~20.3cm)	無料オプション
198SD79	<input type="checkbox"/> ミディアム 7"-10"(17.8cm~25.4cm)	無料オプション
198SD80	<input type="checkbox"/> ロング 9"-13"(22.8cm~33cm)	無料オプション

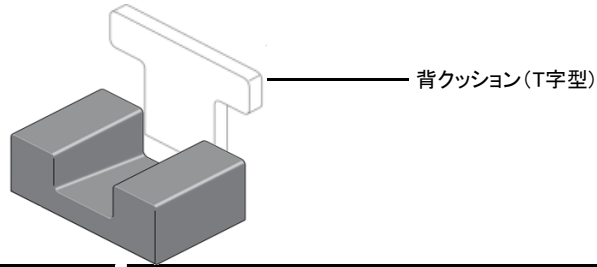
《注》製品の仕様や価格は予告なしに変更されることがあります。最新の情報についてはサンライズメディカルジャパン株式会社までお問い合わせください。
2/5

5. 高さ調整式バックサポート(2種類からお選びください)

198BT111	<input type="checkbox"/> ショート(高さ7"-13")	無料オプション	<input type="checkbox"/> 7" <input type="checkbox"/> 8" <input type="checkbox"/> 9" <input checked="" type="checkbox"/> 10" <input type="checkbox"/> 11" <input type="checkbox"/> 12" <input type="checkbox"/> 13"
198BT112	<input type="checkbox"/> トール(高さ10"-17")	無料オプション	<input type="checkbox"/> 10" <input type="checkbox"/> 11" <input type="checkbox"/> 12" <input checked="" type="checkbox"/> 13" <input type="checkbox"/> 14" <input type="checkbox"/> 15" <input type="checkbox"/> 16" <input type="checkbox"/> 17"

バックレスト高の指定をして下さい。指定が無い場合は**太字**の設定になります。

6. 背クッション(T字型)



1. T字型クッション1"厚(2.5cm)(標準)			2. T字型クッション 2.5"厚(6.4cm)(成長対応タイプ)		
198BT35	<input type="checkbox"/> ショート8"~10"高(20.3~25.4cm)	無料オプション	198BT115	<input type="checkbox"/> ショート8"~10"高(20.3~25.4cm)	¥11,500
198BT28	<input type="checkbox"/> ミディアム10"~12"高(25.4~30.5cm)	無料オプション	198BT116	<input type="checkbox"/> ミディアム10"~12"高(25.4~30.5cm)	¥11,500
198BT29	<input type="checkbox"/> トール12"~14"高(30.5~35.6cm)	無料オプション	198BT117	<input type="checkbox"/> トール12"~14"高(30.5~35.6cm)	¥11,500
198BT56	<input type="checkbox"/> エクストラトール14"~16"(30.5~40.6cm) バックレストシェルでショートを選択している場合、取付不可。	無料オプション	198BT118	<input type="checkbox"/> エクストラトール14"~16"高(30.5~40.6cm) バックレストシェルでショートを選択している場合、取付不可。	¥11,500

7. ヘッドサポート

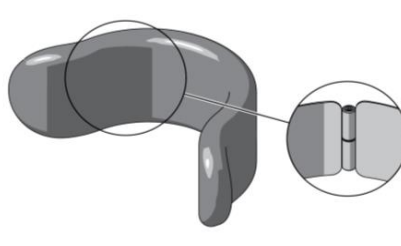
198HE40	<input type="checkbox"/> ウィットマイヤー8"Plush(20.3cm)(まくらタイプ)	¥37,500	198HE29	<input type="checkbox"/> ウィットマイヤー・アジャストPlush S(角度調整タイプ)	¥45,000
198HE41	<input type="checkbox"/> ウィットマイヤー10"Plush(25.4cm)(まくらタイプ)	¥37,500	198HQ6	<input type="checkbox"/> ウィットマイヤー-DFS前頭部サポート・シングルパッド用	¥20,000
198HE42	<input type="checkbox"/> ウィットマイヤー コントウア クレードル S	¥37,500	198HE31	<input type="checkbox"/> ヘッドサポートブラケットのみ	¥17,500
198HE43	<input type="checkbox"/> ウィットマイヤー コントウア クレードル M	¥37,500			



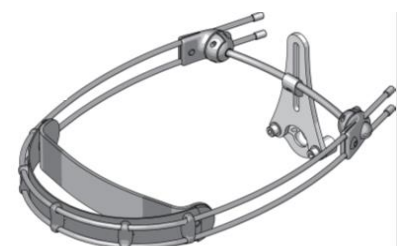
ウィットマイヤー Plush



コントウア クレードル



アジャストPlush

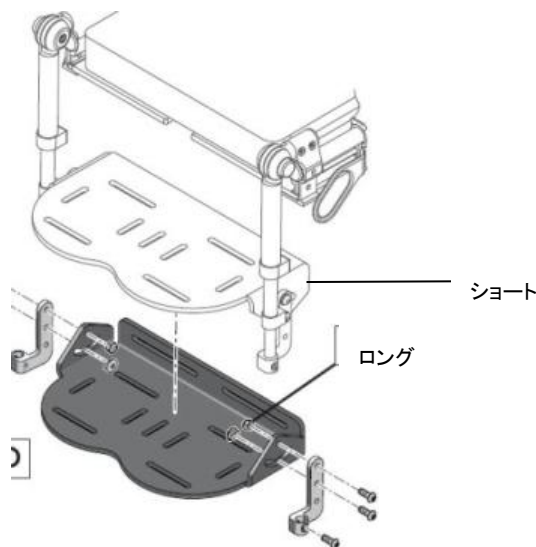


DFS前頭部サポート・シングルパッド

8. フットレスト

フットレスト下腿長の調整幅は1.5"-12"(3.8cm~30.5cm)です。ショートを選択した場合、フットプレートが上下逆に付いています。ご希望のセッティングをお選びください。選択がない場合はプリセットロングの設定になります。

198F313	<input type="checkbox"/> ショート 1.5"-4"(3.8cm~10.1cm)	無料オプション	198F314	<input type="checkbox"/> ロング 4.5"-12"(11.4cm~30.5cm)	無料オプション
---------	---	---------	---------	--	---------



《注》製品の仕様や価格は予告なしに変更されることがあります。最新の情報についてはサンライズメディカルジャパン株式会社までお問い合わせください。

9. 体幹パッド

ラテラル高の調整幅は、セクション5で選択されたバックレストシェルの高さで決まります。ショートを選択した場合のラテラル高調整幅は3"-12"(7.6-30.4cm)。トールを選択した場合のラテラル高調整幅は3"-17"(7.6cm-43cm)となります。個数は2(左・右)になります。

ラテラルヒップサポート 7.5"-11"幅(19-28cm幅)	
プラナーシート(ヒップブロック無)もしくは調整式コントゥアシートを選択した場合のみ、選択可能です。	
198KC4/6 <input type="checkbox"/> スモール 4" x 4" x 3/8" (10.2cm x 10.2cm x 1cm)	¥16,500
198KC3/5 <input type="checkbox"/> ラージ 5.4" x 4.7" x 1/2" (13.7cm x 12cm x 1.3cm)	¥16,500

ラテラル大腿部サポート 3.5"-11"幅(8.9-28cm幅)	
プラナーシート(ヒップブロック無)もしくは調整式コントゥアシートを選択した場合のみ、選択可能です。	
198KC4/6 <input type="checkbox"/> スモール 4" x 4" x 3/8" (10.2x10.2x1cm)	¥16,500
198KC3/5 <input type="checkbox"/> ラージ 5.4" x 4.7" x 1/2" (13.7x12x1.3cm)	¥16,500

内転防止サポート	
内転防止サポートを選択した場合は、必ず「内転防止サポート用取付け金具」も選択してください。	
198KH12 <input type="checkbox"/> スモール 3"H x 2.5"W x 4.5"L (7.6高x6.4幅x11.4cm長)	¥21,000
198KH13 <input type="checkbox"/> ラージ 3-4/3"H x 4"W x 6"L (9.5高x10.2幅x15.2cm長)	¥21,000
198HE77 <input type="checkbox"/> 内転防止用取付け金具	¥37,500

体幹パッド(調整幅は下記ご参照ください)		
198KE25/24 <input type="checkbox"/> 固定式ラテラル・サポート(角度調整式)		下記参照
※固定式ラテラル調整幅: 1"-10"(2.5cm-25.4cm)		
198KD15/19 <input type="checkbox"/> ストレートパッド(L) 3"H x 6"L (7.6x15.2cm)		¥16,500
198KD13/17 <input type="checkbox"/> ストレートパッド(S) 2"H x 6"L (5.1x15.2cm)		¥16,500
198KE42/41 <input type="checkbox"/> 開閉式ラテラル・サポート		下記参照
※調整幅: 1"-8"(2.5-20.3cm)		
198KD15/19 <input type="checkbox"/> ストレートパッド(L) 3"H x 6"L (7.6x15.2cm)		¥37,500
198KD16/20 <input type="checkbox"/> カーブパッド(L) 3"H x 6"L (7.6x15.2cm)		¥16,500
198KD13/17 <input type="checkbox"/> ストレートパッド(S) 2"H x 6"L (5.1x15.2cm)		¥16,500
198KD14/18 <input type="checkbox"/> カーブパッド(S) 2"H x 6"L (5.1x15.2cm)		¥16,500

10. ベルト部品

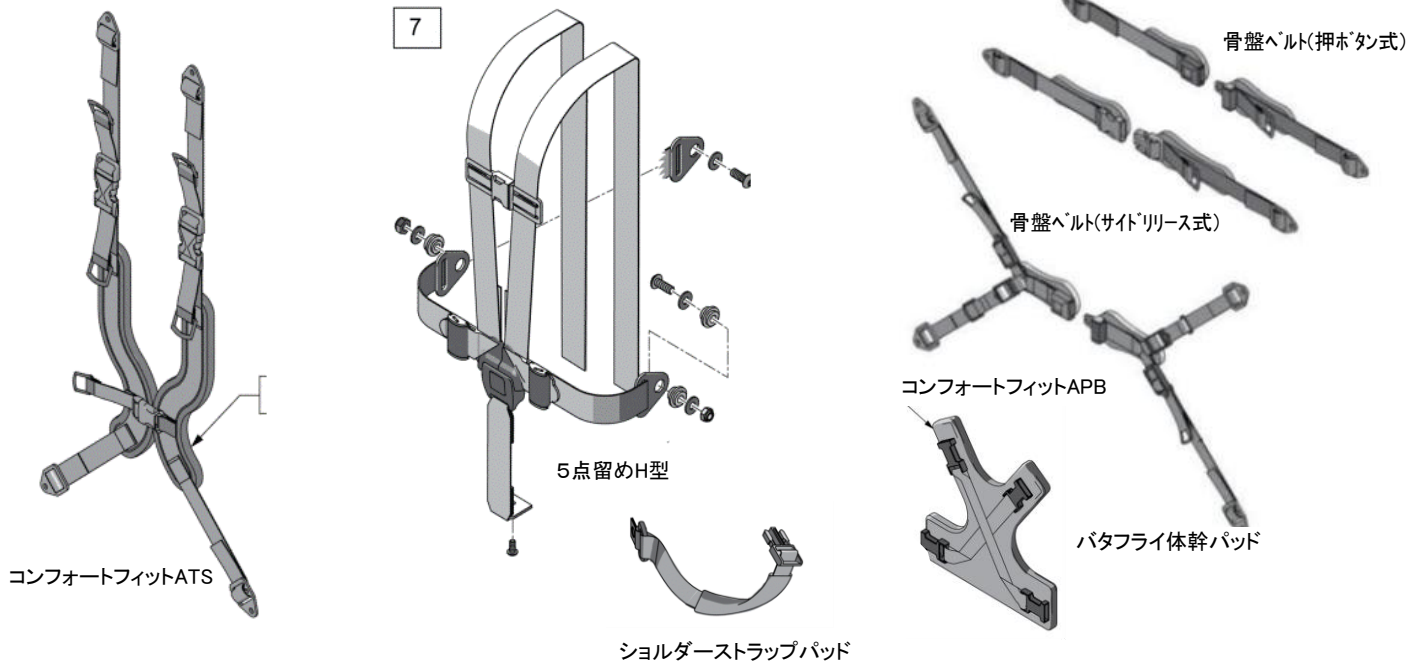
骨盤ベルト	
体幹サポートをご注文する場合は、必ずご使用ください。	
198A14 <input type="checkbox"/> 1"(2.5cm)パッド付き骨盤ベルト(サイドリリース式)	¥7,500
198A15 <input type="checkbox"/> 1.5"(3.8cm)パッド付き骨盤ベルト(サイドリリース式)	¥7,500
198A263 <input type="checkbox"/> 1"(2.5cm)パッド付き骨盤ベルト(押ボタン式)	¥9,200
198A256 <input type="checkbox"/> 1.5"(3.8cm)パッド付き骨盤ベルト(押ボタン式)	¥9,200
198A818 <input type="checkbox"/> コンフォートフィットAPB XS パッド	¥16,000
198A819 <input type="checkbox"/> コンフォートフィットAPB SM パッド	¥16,000

コンフォートフィットATS体幹サポート	
198A820 <input type="checkbox"/> コンフォートフィットATS(XXS 9.5"パッド)	¥25,500
198A821 <input type="checkbox"/> コンフォートフィットATS(XS 12.56"パッド)	¥25,500
198A822 <input type="checkbox"/> コンフォートフィットATS(SM 15"パッド)	¥25,500

バタフライ体幹パッド	
寸法はシートから肩までの高さとなります。	
198K11 <input type="checkbox"/> XXS 10"(25.4cm)以下用	¥18,500
198K12 <input type="checkbox"/> XS 10"-12"(25.4-30.5cm)用	¥18,500
198K13 <input type="checkbox"/> S 12"-14"(30.5-35.6cm)用	¥18,500
198K14 <input type="checkbox"/> M 14"-16"(35.6-40.6cm)用	¥18,500
198K15 <input type="checkbox"/> L 16"(40.6cm)以上用	¥18,500

体幹ベルトオプション	
198SS1 <input type="checkbox"/> ショルダーストラップパッド	¥4,200

H型ハーネスベルト(トランジットオプションと併用)	
198SS2 <input type="checkbox"/> 5点留めH型ハーネス(XXS)	¥27,500



《注》製品の仕様や価格は予告なしに変更されることがあります。最新の情報についてはサンライズメディカルジャパン株式会社までお問い合わせください。

11. アクセサリー(下図ご参照ください)

フットサポートホルダー(前後・左右調整可)		
198A68	<input type="checkbox"/> フットサポートホルダー・6"(15.2cm)長	¥20,000
198A69	<input type="checkbox"/> フットサポートホルダー・8"(20.3cm)長	¥20,000

トレイテーブル(角度調整式金具込み)		
198A91	<input type="checkbox"/> 上肢サポート・テーブル(ABS樹脂製)ライトグレー	¥24,000
198A92	<input type="checkbox"/> 上肢サポート・テーブル(透明ポリカーボネイト製)クリア	¥27,500

その他		
198LF5	<input type="checkbox"/> カップホルダー	¥7,500
198LF7	<input type="checkbox"/> S字フック	¥4,200
198A462	<input type="checkbox"/> 雨よけカバー	¥29,000

フロアシッター/フィーダーベース		
198A78	<input type="checkbox"/> 屋内用昇降フレーム(高さ調整式)	¥104,000

アクセサリ		
198LF1	<input type="checkbox"/> 人口呼吸器搭載台(S字フックx1 付) LTV用 耐荷重6.8kg	¥56,500
198LF11	<input type="checkbox"/> 人口呼吸器搭載台(S字フックx1 付) Trilogy用 耐荷重6.8kg	¥56,500
198LF2	<input type="checkbox"/> バッテリートレイ(ユーティリティフックx1 付) 耐荷重22kg	¥66,500
198LF3	<input type="checkbox"/> フロントステップ 耐荷重22kg	¥59,000
198LF4	<input type="checkbox"/> リアステップ(ユーティリティフックx1 付) 耐荷重20kg	¥22,500
198A74	<input type="checkbox"/> 点滴ポール	¥24,000
198A713	<input type="checkbox"/> 酸素ボンベ固定装置	¥29,000
198A714	<input type="checkbox"/> 点滴ポール、酸素ボンベ固定装置(セット)	¥41,000



カップホルダー

リアステップ

フットサポートホルダー

点滴ポール



トレイテーブル

屋内用昇降フレーム

酸素ボンベホルダー

人口呼吸器搭載台(LTV/Trilogy)



フロントステップ

バッテリートレイ

S字フック

雨カバー

《注》製品の仕様や価格は予告なしに変更されることがあります。最新の情報についてはサンライズメディカルジャパン株式会社までお問い合わせください。