



サンライズメディカルジャパン株式会社

〒349-1145 埼玉県加須市間口456番地1
TEL : 0480-31-6480 FAX : 0480-31-6481

発注日	お客様名	代理店名	担当者
受注日	連絡先 (<input type="checkbox"/> お客様 <input type="checkbox"/> 代理店担当者 <input type="checkbox"/> 病院・学校・施設 <input type="checkbox"/> _____)		
住所			電話番号
お届け先			電話番号

Definition 詳細 Price 価格 Definition 詳細 Price 価格

1. FRAME フレーム

NEW! Base Model ベースモデル	
Maximum user weight is 225 lbs. 耐荷重 102kg。Z-フィニティ フットサポートの耐荷重 75kg Maximum weight capacity for Z-Finity footrests is 165 lbs.	
<input type="checkbox"/> Zipie IRIS Transit Included Includes True Fit Growth. ジッピー-IRIS固定式車載時固定用フック付トル-フィットプログラム含む	¥350,000
<input type="checkbox"/> Zipie IRIS Transit Optional Includes True Fit Growth. ジッピー-IRIS固定式車載時固定用フックなしトル-フィットプログラム含む	¥312,500
<input type="checkbox"/> Zipie IRIS Folding Transit Included Includes True Fit Growth ジッピー-IRIS折りたたみ式車載時固定用フック付トル-フィットプログラム含む	¥ 367,000
<input type="checkbox"/> NA with Mono Back or Rocker Cover モノバック、ロッカーカバー不可 Zipie IRIS Folding Transit Optional Includes True Fit Growth. ジッピー-IRIS折りたたみ式車載時固定用フックなしトル-フィットプログラム含む	¥ 332,000
NA with Mono Back or Rocker Cover モノバック、ロッカーカバー不可	

Transit Option フレーム オプション	
<input type="checkbox"/> Transit Optional トランジット・システム(車載時固定用フック)	NC
Tilt Release Options ティルト操作オプション	
<input type="checkbox"/> Foot Release フット・リリース(片足操作) NA with Vent and Battery Tray. May limit folded width, folding frame defaults to right side 股素ホンハ、バッテリーボックス用トレイと併用は不可。折りたたみ幅の制限の可能性あり。折りたたみ式工場出荷時は右。 o 左足操作 o 右足操作	NC 無料オプション
<input type="checkbox"/> Dual Trigger Cable Release バックポスト両手レバー操作	NC 無料
Pre-Set Tilt Angle (55° range) (Default in Bold, NA w/ reclining back) ティルト角度 55° モデル (リクライニングバックレスト選択時は不可)	
<input type="checkbox"/> -5° ~ 50° Not available with 12.5" STFH 座面高 31.75cm 不可	NC 無料
<input type="checkbox"/> 0° ~ 55° (標準)	STD 標準
<input type="checkbox"/> +5° ~ 60°	NC 無料
Pre-Set Tilt Angle (40° range) (Default in Bold) ティルト角度40° モデル	
<input type="checkbox"/> -5° ~ 35° Not available with 12.5" STFH 座面高 31.75cm 不可	NC 無料オプション
<input type="checkbox"/> 0° ~ 40°	STD 標準
<input type="checkbox"/> +5° ~ 45°	NC 無料

Frame Struts (Rigid Frames Only) フレーム(固定フレームのみ)	
Fixed Struts 固定式	STD 標準
<input type="checkbox"/> Growth thru kits 工具にて拡張可能 NA w/ Folding Frame 折りたたみ式不可	
Width Adjusting System 幅調整システム	¥6,750
<input type="checkbox"/> Built in growth of 2" 2"の拡張組み込み式 NA w/ Mono Back or Folding モノバック、折りたたみ式不可	

Frame Options フレーム オプション	
<input type="checkbox"/> Contracture Seat Frame 拘縮用シートフレーム NA w/10" Frame Depth or Folding Frame 10" 奥行、折りたたみ式不可	NC 無料オプション
<input type="checkbox"/> Battery Tray バッテリートレイ NA w/ 10" & 11" frame widths, foot wheel lock or Folding Frame 10"&11" 幅、フットリリース、折りたたみ式不可	¥44,250

2. SIZE / SEATING サイズ / シーティング

Frame Width シート幅 (17" & 18" の折りたたみ式は特注)	
<input type="checkbox"/> 10"(25.4cm) - NA w/ Mono Backrest モノバック不可	NC 無料
<input type="checkbox"/> 11"(27.9cm) - NA w/ Mono Backrest モノバック不可	NC 無料
<input type="checkbox"/> 12"(30.5cm)	NC 無料
<input type="checkbox"/> 13"(33.0cm)	NC 無料
<input type="checkbox"/> 14"(35.6cm)	STD 標準
<input type="checkbox"/> 15"(38.1cm)	NC 無料
<input type="checkbox"/> 16"(40.6cm)-Folding Frame Grows to 18" 折りたたみ式 18" まで拡張	NC 無料
<input type="checkbox"/> 17"(43.2cm)-Folding Frame Grows to 18" 折りたたみ式 18" まで拡張	NC 無料
<input type="checkbox"/> 18"(45.7cm)-No Growth w/ Folding Frame 折りたたみ式拡張なし	NC 無料

Custom Seating カスタム シーティング	
For best custom seating to wheelchair integration, utilize universal hardware. カスタムシーティングの車いすへの取付には、ユニバーサルハードウェアをご使用ください	
<input type="checkbox"/> JAY SureFit JAYシュアフィット	
<input type="checkbox"/> JAY Configurefit JAYコンフィギュアフィット	
<input type="checkbox"/> JAY Fit JAYフィット	

JAY Cushions (Optional) ジェイクッション (オプション)	
To order any JAY cushions on-chair, please see the JAY price list. Cushion name or part number must be filled out with desired width and depth. ご希望の製品を記載ください。	
JAY Bundled Cushion JAYクッション	
<input type="checkbox"/> Name/Part # 商品名/商品番号#	Price List 別料金
Width 幅:	Depth 奥行:

UPDATED Seats シート	
Seat Pan-Growable グロウイング・シートパン	
<input type="checkbox"/> Some limits may exist. See Page 9 for matrix of offering 制限がある場合があります。9ページをご覧ください。	NC 無料
<input type="checkbox"/> Drop Seat Pan ドロップシートパン	¥30,000
<input type="checkbox"/> Omit Seat Pan シートパンなし	STD 標準

2. SIZE / SEATING CONT. サイズ / シーティング(続き)

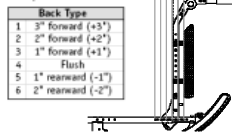
Frame Depth フレーム奥行

(Choose Selections from A OR B) セクションA or B からお選びください

Selection A: Frame Depth Set up By Zippie セクションA: フレーム長

Desired Seat Depth フレーム長
 10"(25.4cm) 11"(27.9cm) 12"(30.5cm) 13"(33.0cm) 14"(35.6cm)
 15"(38.1cm) 16"(40.6cm) 17"(43.2cm) 18"(45.7cm)

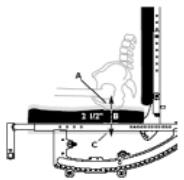
Back Type バックポスト位置
 3" 2" 1"
 Flush (0) -1" -2"



This section determines frame length
この選択によりフレームの長さが決まります。

Top of Cushion to Seat Rail

2 1/2" or Greater 6.25cm もしくはそれ以上
 Less than 2 1/2" (STD) 6.25cm未満(標準)
 Below Seat Rail シートレールより下



Selection B: Frame Depth Range セクションB: フレームタイプ

<input type="checkbox"/> Short Seat Frame 10"-14"(25.4-35.6cm) ショートシートフレーム	NC
<input type="checkbox"/> Medium Seat 12"-16"(30.5-40.6cm) ミディアムシートフレーム	NC
<input type="checkbox"/> Long Seat Frame 14"-18"(35.6-45.7cm) ロングシートフレーム	NC

Selection B: Frame Depth セクションB: フレーム長

<input type="checkbox"/> 10" rec. w/ Short Seat Frame NA with Contracture Footrest System	NC
<input type="checkbox"/> 10"(25.4cm) ショートシートフレーム選択時 推奨フレーム	無料オプション
<input type="checkbox"/> 11"(27.9cm) rec. w/ Short Seat Frame ショートシートフレーム推奨	NC 無料
<input type="checkbox"/> 12"(30.5cm) rec. w/ Short Seat Frame ショートシートフレーム推奨	NC 無料
<input type="checkbox"/> 13"(33.0cm) rec. w/ Med. Seat Frame ミディアムシートフレーム推奨	NC 無料
<input type="checkbox"/> 14"(35.6cm) rec. w/ Med. Seat Frame ミディアムシートフレーム推奨	NC 無料
<input type="checkbox"/> 15"(38.1cm) rec. w/ Med. Seat Frame ミディアムシートフレーム推奨	NC 無料
<input type="checkbox"/> 16"(40.6cm) rec. w/ Long Seat Frame ロングシートフレーム推奨	NC 無料
<input type="checkbox"/> 17"(43.2cm) rec. w/ Long Seat Frame ロングシートフレーム推奨	NC 無料
<input type="checkbox"/> 18"(45.7cm) rec. w/ Long Seat Frame ロングシートフレーム推奨	NC 無料

Select from A OR B A or B からお選びください

3. CASTERS / SEAT HEIGHT キャスター / シート高

Caster Wheel キャスター

<input type="checkbox"/> 4" Micro Light Up - NA with Folding 4"マイクロライトアップ 折りたたみ式不可	¥10,500
<input type="checkbox"/> 4" x 1.25" Semi-Pneumatic -NA w/ Folding	NC
<input type="checkbox"/> 4" x 1.25" セミニュマティック 折りたたみ式不可	無料オプション
<input type="checkbox"/> 5" Micro Light Up 5" マイクロ ライト アップ	¥12,750
<input type="checkbox"/> 5" Low-Profile Polyurethane 5" ローポリー	STD 標準
<input type="checkbox"/> 5" x 1.5" Semi-Pneumatic 5" x 1.5" セミニュマティック	¥12,750
<input type="checkbox"/> 6" Pneumatic 6" 空気入り	¥11,250
<input type="checkbox"/> 6" Polyurethane 6" ポリウレタン	NC 無料
<input type="checkbox"/> 6" x 1.5" Semi-Pneumatic 6" x 1.5" セミニュマティック	¥12,750
<input type="checkbox"/> 8" Pneumatic 8" 空気入り	¥12,750
<input type="checkbox"/> 8" Polyurethane 8" ポリウレタン	NC 無料
<input type="checkbox"/> 8" x 1.5" Semi-Pneumatic 8" x 1.5" セミニュマティック	¥12,750
<input type="checkbox"/> 8" x 2" Pneumatic 8" x 2" 空気入り	¥21,750
<input type="checkbox"/> 8" x 2" Pneumatic w/Airless Insert 8"x2" ノーパンク	¥33,750

12"リアホイールと4"キャスターの13.25"ご希望の際はお問い合わせください(固定式のみ)

リアホイール サイズ	キャスターサイズ					
	<input type="checkbox"/> 4	<input type="checkbox"/> 5	<input type="checkbox"/> 6	<input type="checkbox"/> 8x1	<input type="checkbox"/> 8x1.5	<input type="checkbox"/> 8x2
<input type="checkbox"/> 12	<input type="checkbox"/> 13.0	<input type="checkbox"/> 16.0	<input type="checkbox"/> 16.0			
		<input type="checkbox"/> 16.5	<input type="checkbox"/> 16.5		<input type="checkbox"/> 16.5	
		<input type="checkbox"/> 17.0	<input type="checkbox"/> 17.0	<input type="checkbox"/> 17.0	<input type="checkbox"/> 17.0	<input type="checkbox"/> 17.0
<input type="checkbox"/> 12 ローポリー		<input type="checkbox"/> 17.5	<input type="checkbox"/> 17.5	<input type="checkbox"/> 17.5	<input type="checkbox"/> 17.5	
		<input type="checkbox"/> 15.0	<input type="checkbox"/> 15.0			
		<input type="checkbox"/> 15.5	<input type="checkbox"/> 15.5			
<input type="checkbox"/> 16		<input type="checkbox"/> 16.0	<input type="checkbox"/> 16.0			
		<input type="checkbox"/> 13.5	<input type="checkbox"/> 14.5			
		<input type="checkbox"/> 14.5	<input type="checkbox"/> 17.0	<input type="checkbox"/> 17.5	<input type="checkbox"/> 17.5	
<input type="checkbox"/> 20		<input type="checkbox"/> 17.5	<input type="checkbox"/> 17.5	<input type="checkbox"/> 18.0	<input type="checkbox"/> 18.0	<input type="checkbox"/> 18.0
		<input type="checkbox"/> 18.0	<input type="checkbox"/> 18.0	<input type="checkbox"/> 18.5	<input type="checkbox"/> 18.5	
		<input type="checkbox"/> 18.5	<input type="checkbox"/> 18.5		<input type="checkbox"/> 19.0	<input type="checkbox"/> 19.0
<input type="checkbox"/> 22		<input type="checkbox"/> 15.5	<input type="checkbox"/> 16.0			
		<input type="checkbox"/> 16.0	<input type="checkbox"/> 16.5	<input type="checkbox"/> 16.5	<input type="checkbox"/> 16.5	<input type="checkbox"/> 16.5
		<input type="checkbox"/> 16.5	<input type="checkbox"/> 17.0	<input type="checkbox"/> 17.0	<input type="checkbox"/> 17.0	<input type="checkbox"/> 17.0
<input type="checkbox"/> 24		<input type="checkbox"/> 17.0	<input type="checkbox"/> 16.5		<input type="checkbox"/> 16.5	
		<input type="checkbox"/> 17.5	<input type="checkbox"/> 17.0	<input type="checkbox"/> 17.0	<input type="checkbox"/> 17.0	<input type="checkbox"/> 17.0
		<input type="checkbox"/> 18.0	<input type="checkbox"/> 17.5	<input type="checkbox"/> 17.5	<input type="checkbox"/> 17.5	
<input type="checkbox"/> 24			<input type="checkbox"/> 18.0	<input type="checkbox"/> 18.0	<input type="checkbox"/> 18.0	<input type="checkbox"/> 18.0
		<input type="checkbox"/> 17.5	<input type="checkbox"/> 17.5	<input type="checkbox"/> 18.0	<input type="checkbox"/> 18.0	<input type="checkbox"/> 18.0
		<input type="checkbox"/> 18.0	<input type="checkbox"/> 18.0	<input type="checkbox"/> 18.5	<input type="checkbox"/> 18.5	
折りたたみ式選択時 不可						

4. REAR WHEELS / SEAT HEIGHT 4. リアホイール / シート高

One Arm Drive ワンアームドライブ	
Only available with 6 spoke Mag wheels. One Arm Drive NA with folding frame	
6本スポーク マグ ホイールのみ、折たたみ式不可	
<input type="checkbox"/> One Arm Drive Avail. w/20", 22", 24" Mag Rear Wheels ワンアームドライブ 20", 22", 24" マグホイールのみ	¥127,500
<input type="checkbox"/> Standard Handrim 標準ハンドリム	NC 無料
<input type="checkbox"/> Right 右	NC 無料
<input type="checkbox"/> Left 左	NC 無料
<input type="checkbox"/> Small Handrim スモール ハンドリム	NC 無料
<input type="checkbox"/> Right 右	NC 無料
<input type="checkbox"/> Left 左	NC 無料

Axle 車軸	
<input type="checkbox"/> One Arm Drive Axle Only avail. w/One Arm Drive Option ワンアームドライブ用車軸 ワンアームドライブオプションのみ	STD 標準
<input type="checkbox"/> Quick Release クイック リリース	NC 無料
<input type="checkbox"/> Quad Quick Release NA with Lite Spokes クアドクイック リリース ライトスポーク不可	¥18,750

Rear Wheel Size リアホイール	
12"-16" NA w/handrims. 12" w/attendant wheel lock NA w/ +5 - 60° tilt angle. 12"-16" ハンドリム不可。12" 介助ブレーキ使用時 +5 - 60° ティルト角度不可。	
<input type="checkbox"/> 12" Mag - NA with handrims 12"マグホイールハンドリム不可	STD 標準
<input type="checkbox"/> 16" Mag - NA with handrims 16"マグホイール ハンドリム不可	NC 無料
<input type="checkbox"/> 20" Mag 20"マグホイール	NC 無料
<input type="checkbox"/> 22" Mag 22"マグホイール	NC 無料
<input type="checkbox"/> 24" Mag 24"マグホイール	NC 無料
<input type="checkbox"/> 20" Lite Spoke 20"ライトスポーク	¥30,000
<input type="checkbox"/> 22" Lite Spoke 22"ライトスポーク	¥30,000
<input type="checkbox"/> 24" Lite Spoke 24"ライトスポーク	NEW! ¥15,000
<input type="checkbox"/> 20" Mag Wheel 5 Spoke 20"マグホイール 5スポーク	NEW! NC 無料
<input type="checkbox"/> 22" Mag Wheel 5 Spoke 22"マグホイール 5スポーク	NEW! NC 無料
<input type="checkbox"/> 24" Mag Wheel 5 Spoke 24"マグホイール 5スポーク	NEW! NC 無料

Rear Wheel Tire リアタイヤ	
<input type="checkbox"/> Pneumatic 空気入り	NC 無料オプション
<input type="checkbox"/> Pneumatic Airless Insert ノーパンク	¥12,000
<input type="checkbox"/> Full Polyurethane NA w/ 12" & 16" rear wheels フル ポリウレタン 12"&16"リアホイール不可	NC 無料オプション
<input type="checkbox"/> Low Polyurethane Only Available with 12" wheels ローポリ 12"ホイールのみ	NC 無料オプション

5. WHEEL LOCKS / HUB LOCK ブレーキ / ハブロック

Wheel Lock ブレーキ	
Not available with Hub Lock ハブロック選択時は不可	
<input type="checkbox"/> High Mount Push ハイマウント プッシュ	NC 無料
<input type="checkbox"/> Foot Lock NA w/ One Arm Drive, Folding frame defaults to left side, may limit folded width 介助者用フットロック ワンアームドライブ不可、折りたたみ式は工場出荷時左側に設置、折たたみ幅に制限あり	NC 無料オプション
<input type="checkbox"/> Omit ブレーキなし	NC 無料

<input type="checkbox"/> 介助ブレーキ取付キット みらい工房から販売	¥ 36,800
--	----------

* 発注時には要納期確認。レバー・ワイヤー・アウター・ワイヤーエンドは別売。□
* * 自社で取付ける場合は販売店の責任において(取付施工可能 送料別途)。取付希望の場合(別途基本取付費用4320円税込)。
* * * 当オプション価格は、みらい工房へお支払い下さい。〒010-0947 秋田県秋田市川尻上野町1-19 (株)みらいみらい工房 TEL 018-896-6450 / FAX 018-896-6420 / E-mail: mirai-f@cna.ne.jp

Rear Tire & Wheel Matrix			
Tire	Rear Wheel		
	5 Spoke Mag	Spoke	Mag Wheel
Pneumatic	20,22,24	24	12,16,20,22,24
Pneumatic w/ Airless Insert	20,22,24	24	12,16,20,22,24
Full Poly	20,22,24	24	20,22,24
Low Poly	NA	NA	12

12" = 203mm 16" = 305mm 20" = 451mm 22" = 501mm 24" = 540mm

Handrim ハンドリム	
12" and 16" wheels not available with hand rims. See matrix for availability	
12"&16"ホイール ハンドリム取付不可。マトリックスをご覧ください	
<input type="checkbox"/> Aluminum Anodized アルミニウム アナダイズド	NC 無料
<input type="checkbox"/> Plastic Coated プラスチック コート	¥14,250
<input type="checkbox"/> Omit NA with wheel/axle credit ハンドリムなしホイールなし選択時不要	NC 無料

Projections (NA on Plastic Coated) プロジェクション(プラスチックコート不可)	
Only available with 24" Mag wheels & not available with spoke guards. 24" マグホイールのみ可 & スポークガード使用不可。	
<input type="checkbox"/> 8 Oblique ノブ付ハンドリム・斜め8本	¥48,750

Rear Wheel & Handrim Matrix			
Handrim	Rear Wheel		
	5 Spoke Mag	Spoke	Mag Wheel
Aluminum Anodized	20,22,24	24	20,22,24
Plastic Coat	20,22,24	24	20,22,24
Projection 8 Oblique	NA	NA	24

6. FOOTRESTS (See Appendix on Page 9 for matrix of Leg Length ranges) フットサポート(下腿長については9ページのマトリクスをご覧ください)

Hanger Mounted Footrest (Footplates Mount to Hanger Tubing) Aグループ(レッグサポート直付け型フットサポート)

Hanger Type レッグサポートタイプ (下腿長は9ページのマトリクスをご覧ください)

<input type="checkbox"/> 70° Swing In/Out Front Mount 70°スイング インアウト式レッグサポート	NC 無料
<input type="checkbox"/> 80° Swing In/Out Front Mount 80°スイング インアウト式レッグサポート	NC 無料
<input type="checkbox"/> 90° Swing In/Out Front Mount 90° スイング インアウト式レッグサポート	NC 無料
<input type="checkbox"/> 70° Heavy Duty Front Mount Lift-Off 70° 高耐久性着脱式	NC 無料
<input type="checkbox"/> 80° Heavy Duty Front Mount Lift-Off 80° 高耐久性着脱式	NC 無料
<input type="checkbox"/> 90° Heavy Duty Front Mount Lift-Off 90° 高耐久性着脱式	NC 無料
<input type="checkbox"/> Elev.Fnt Mount NA 10-11" w/エレベーターレグレスト 10-11" 幅不可	¥44,250

Extensions レッグサポート延長用プラグ (シート高 & キャスターに影響する場合があります)

<input type="checkbox"/> 2"(5.1cm) 延長プラグ 取付時の長さではありません	¥8,250
<input type="checkbox"/> 4"(10.2cm) 延長プラグ 取付時の長さではありません	¥8,250

Footplate フットプレート

<input type="checkbox"/> Kids Angle Adjustable NA with 17"-18" widths 小型角度調整式フットプレート 17-18" 幅不可	NC 無料
<input type="checkbox"/> Adult Angle Adj. Available with 10"-18" widths 成人用角度調整式フットプレート 10-18" 幅のみ選択可能	NC 無料
<input type="checkbox"/> Footboard Available with 10"-16" widths フットボード 10-16" 幅のみ選択可能	¥22,500

Ext. Tube Mounted Footrests 延長チューブマウント フットサポート

Hanger Type (See Matrix on Page 9 for LLL) レッグサポートタイプ (下腿長9ページ参照)

<input type="checkbox"/> 60° Swing In/Out 60°スイング インアウト式レッグサポート	NC 無料
<input type="checkbox"/> 70° Swing In/Out 70°スイング インアウト式レッグサポート	STD 標準
<input type="checkbox"/> 80° Swing In/Out 80°スイング インアウト式レッグサポート 8"キャスター不可	STD 標準
<input type="checkbox"/> Articulating NA 10"-13" widths 高機能エレベーターレグレスト 10"-13" 幅不可	¥52,500
<input type="checkbox"/> Elevating NA w/ platform footplates or < 14" width エレベーターレグレスト フラットフォームフットプレート or 14"未満不可	¥44,250

Extensions (See Matrix on Page 9 for LLL) 延長チューブ (下腿長9ページ参照)

<input type="checkbox"/> Short ショート	NC
<input type="checkbox"/> Medium ミディアム	NC
<input type="checkbox"/> Long ロング	NC
<input type="checkbox"/> High Mount ハイマウント	¥8,250

Footplate フットプレート

<input type="checkbox"/> Composite NA In 10", 11" or 12" width 樹脂製フットプレート 10", 11", 12" 幅不可	STD
<input type="checkbox"/> Adult Angle Adjustable Available with 10"-18" widths 成人用角度調整式フットプレート 10-18" 幅のみ選択可能	NC 無料
<input type="checkbox"/> Kids Angle Adjustable NA with 17"-18" widths 小型角度調整式フットプレート 17-18" 幅不可	NC 無料
<input type="checkbox"/> Aluminum Available with elevating 14"-18" wide アルミニウム エレベーターレグレスト 14"-18" 幅可	NC
<input type="checkbox"/> Platform Flip-Up-Ang Adj フラットフォームフリップアップ 角度調整 Available on 60o 70o and 80° ext. mount hangers only. NA w/Folding Frame 60°, 70°, 80°延長マウントレッグサポートのみ可。折りたたみ式フレーム不可	¥28,500

NEW! Hanger Mounts レッグサポートマウント

1" Offset NA with -5-50° and -5-35° preset tilt angle and possible interference with 80° & 90° hangers. 1" オフセット -5-50°, -5-35° ティルト角度不可。80° & 90° レッグサポート干渉の恐れあり。

<input type="checkbox"/> Standard Hanger Mount 標準レッグサポートマウント	STD 標準
<input type="checkbox"/> 1" Offset Hanger Mount 1"オフセット レッグサポート マウント	¥ 4,500

Footrest Hanger Options フットサポート・レッグサポート オプション

<input type="checkbox"/> Neoprene Covers Only available for ext. mount hangers ネオプレン カバー レッグサポート延長プラグ選択時のみ可能	¥12,750
<input type="checkbox"/> Heel Loops NA with Z-Finity 10-14 widths ヒール ループ Z-フィニティ 10-14" 幅不可	¥4,500
<input type="checkbox"/> Leg Strap レッグ ストラップ	¥5,250
<input type="checkbox"/> Extra Single Leg Strap 追加用 レッグ ストラップ	¥4,500
<input type="checkbox"/> Toe Loop トウ ループ Only avail. w/ adult ang adj. footplates, 成人用角度調整式フットプレートのみ取付可 NA with Z-Finity footrest Z-フィニティ フットサポート	¥6,000
<input type="checkbox"/> Omit Hanger レッグサポートなし	(¥2,250)
<input type="checkbox"/> Omit Footplate and Ext. Tube フットプレート&延長プラグなし	(¥2,250)

NEW! Finity Hangers/Footrest System Z-フィニティ レッグサポートフットサポート システム

Maximum weight capacity for Z-Finity footrests is 165 lbs. Z-フィニティ 耐荷重 75kg
Some interference may exist in certain configurations 仕様に制限あり

<input type="checkbox"/> Z-Finity Hanger Z-フィニティ レッグサポート	STD
--	-----

Z-Finity Footrest Mount Z-フィニティ取付(9ページ参照)

<input type="checkbox"/> Hanger Mt/Fixed Frame-Highダイレクトレッグサポートマウント/固定フレーム	NC
<input type="checkbox"/> Hanger Mt/Fixed Frame-Lowダイレクトレッグサポートマウント/固定フレーム	NC
<input type="checkbox"/> Extension Tube Mount 延長チューブマウント	NC

Z-Finity Footrest Pivot Arm フットサポートローテーションアダプター(9ページ参照)

<input type="checkbox"/> Short 2" ショート 2" (5cm)	NC
<input type="checkbox"/> Long 3 1/4" ロング 3 1/4" (8.1cm)	NC

Z-Finity Footplate Z-フィニティフットプレート

Some interference may exist in certain configurations. 仕様に制限あり

<input type="checkbox"/> Multi Angle Adjustable - Pair NA with 8"-9" widths マルチアングル アジャスタブル フットプレート (左右) 8-9" 不可	NC 無料
<input type="checkbox"/> Angle Adjustable Platform Footboard 角度調整フラットフォーム フットボード	NC 無料
<input type="checkbox"/> Omit Footplate フットプレートなし	NC 無料

Z-Finity Extension Tube Length Z-フィニティ延長チューブ 延長マウント選択時

<input type="checkbox"/> Hemi Short ヘミショート	NC
<input type="checkbox"/> Short ショート	NC
<input type="checkbox"/> Medium ミディアム	NC
<input type="checkbox"/> Long ロング	NC

JAY FOOT BOXES JAYフットボックス

Only available with Swing Away, Lift-off Hangers, Adult Angle Adj Footplates and ALR/ELR. Single Foot Box pairs NA with 10"-15" frame widths. Full Foot boxes NA with Heel Loop or Leg Strap or in odd number sizes, Tall Height NA w/ 14"-15" frame widths and ALR/ELR. NA with Z-Finity. スイングアウェイ、着脱式 レッグサポート、成人用角度調整式フットプレート、高機能エレベーターレグレストのみ使用可能。シングルフットボックス左右は10"-15" フレーム幅不可。フルフットボックスはヒールループ、レッグストラップ、奇数サイズ不可、トルは14"-15" フレーム幅と高機能エレベーターレグレスト、エレベーターレグレスト不可。Z-フィニティ不可。

Single Foot Box シングル フット ボックス

<input type="checkbox"/> Standard Height - Left 標準 - 左	¥33,750
<input type="checkbox"/> Tall Height - Left トール - 左	¥33,750
<input type="checkbox"/> Standard Height - Right 標準 - 右	¥33,750
<input type="checkbox"/> Tall Height - Right トール - 右	¥33,750
<input type="checkbox"/> Standard Height - Pair 標準 - 左右	¥67,500
<input type="checkbox"/> Tall Height - Pair トール - 左右	¥67,500

OR もしくは Full Foot Box フル フット ボックス

<input type="checkbox"/> Full Foot box Std Height フルフットボックス標準	¥52,500
<input type="checkbox"/> Full Foot box Tall Height フルフットボックストール	¥52,500
<input type="checkbox"/> Full Foot box w/ Divider Std Ht フルフットドライバー付標準	¥60,000
<input type="checkbox"/> Full Foot box w/ Divider Tall Ht フルフットドライバー付標準	¥60,000

Definition 詳細 Price 価格	Definition 詳細 Price 価格
------------------------	------------------------

6. FOOTRESTS CONT. (See Appendix for matrix) フットサポート(続き)(マトリクス別表参照)

Contracture Footrest System (CFS) 拘縮用フットサポートシステム(CFS)

*NA w/ Neoprene Impact Guards, Kids Angle Adj. Aluminum Footrests, Dual Post Armrest or Folding Frame.
ネオプレンインパクトガード、小型角度調整式、アルミニウムフットサポート、デュアルポストアームサポート、折たたみ式併用不可。*

<input type="checkbox"/> Contracture Footrest System 拘縮用フットサポートシステム	¥48,750	<input type="checkbox"/> REGULAR 標準	NC 無料
<input type="checkbox"/> CFS - Center Mount 拘縮用センターマウント	NC 無料	<input type="checkbox"/> 12.5" Extension Height 31.25cm 延長	NC 無料
<input type="checkbox"/> CFS - Outside Mount 拘縮用外用マウント	NC 無料	<input type="checkbox"/> 13.0" Extension Height 32.5cm 延長	NC 無料
<input type="checkbox"/> SHORT ショート	NC 無料	<input type="checkbox"/> 13.5" Extension Height 33.75cm 延長	NC 無料
<input type="checkbox"/> 10.5" Extension Height 25cm延長	NC 無料	<input type="checkbox"/> 14.0" Extension Height 35.0cm 延長	NC 無料
<input type="checkbox"/> 11.0" Extension Height 27.5cm延長	NC 無料	<input type="checkbox"/> 14.5" Extension Height 36.25cm 延長	NC 無料
<input type="checkbox"/> 11.5" Extension Height 28.75cm延長	NC 無料	<input type="checkbox"/> 15.0" Extension Height 37.5cm 延長	NC 無料
<input type="checkbox"/> 12.0" Extension Height 30cm延長	NC 無料		
<input type="checkbox"/> 12.5" Extension Height 31.25cm延長	NC 無料		
<input type="checkbox"/> 13.0" Extension Height 32.5cm延長	NC 無料		

7. BACKREST / SEATING バックサポート / シーティング

DYNAMIC BACKREST ダイナミック バックサポート

Dynamic Backrest ダイナミック バックサポート

<input type="checkbox"/> NA w/ Reclining or Folding Frame. リクライニング or 折たたみ式不可	¥179,250
---	----------

NA in some configurations. 他の仕様制限有。要確認。

Jay Backs (Optional) Jayバック (オプション)

Ordering JAY backs on-chair, See the JAY Price List. ご希望の製品を記載ください。

JAY Bundled Backrest JAYバックサポート		Price List 別表参照
<input type="checkbox"/> Backrest Name or Part #商品名 or 商品番号#		
Width幅:	Height高さ:	

STROLLER HANDLE BACK POSTS-BACK RESTS (Choose A, B, C or D) スローラーハンドルバックポスト - バックサポート(A, B, C, Dよりお選びください)

A. Fixed Height A. 高さ固定式

<input type="checkbox"/> Low (19" Ht) ロー(48.3cm)	NC無料	A
<input type="checkbox"/> Medium (22" Ht) ミディアム(55.9cm)	NC無料	
<input type="checkbox"/> Tall (25" Ht) トール(63.5cm)	NC無料	
<input type="checkbox"/> Removable Extension 着脱式延長パイプ	¥12,750	
<input type="checkbox"/> Folding Adjustable Rigidizer NA w/ Mono Back 折たたみ調整補強パー モノバック併用不可	¥26,250	

OR もしくは

B Height Adjustable B. 高さ調整式

RigidBack w/Angle Adjust Push Handle 角度調整ハンドル付固定バック

<input type="checkbox"/> Std. (16"-22" Height.) 標準 (高さ40-55cm)	NC無料	B
<input type="checkbox"/> Std. Angle Adj. Push Handle Lgth 角度調整式プッシュハンドル標準	NC無料	
<input type="checkbox"/> Long Angle Adj. Push Handle Length 角度調整式プッシュハンドル ロング	NC無料	
<input type="checkbox"/> Tall (19"-25" Height.) トール (高さ47.5-62.5cm)	NC無料	
<input type="checkbox"/> Std. Angle Adj. Push Handle Lgth 角度調整式プッシュハンドル標準	NC無料	
<input type="checkbox"/> Long Angle Adj. Push Handle Length 角度調整式プッシュハンドル ロング	NC無料	

OR もしくは

C. Mono Back System C.モノバックサポートシステム

*Must select JAY J3 when ordering Mono Back.
NA w/ Folding Frame. モノバックご注文の際はJ3をお選びください。折たたみ式フレーム不可*

Select One 1つ選択

<input type="checkbox"/> Mono Backrest System モノバックシステム	¥59,250	C
<input type="checkbox"/> Mono Backrest System with Dynamic Backrest モノバックシステム ダイナミック バックレスト	¥149,250	

AND Select desired Push Handle そして プッシュハンドルも選択

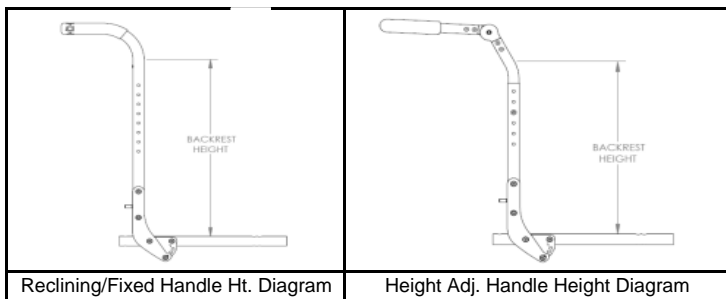
<input type="checkbox"/> Std. Angle Adj. Push Handle シングル角度調整プッシュハンドル標準	NC無料
<input type="checkbox"/> Long Angle Adj. Push Handle シングル角度調整プッシュハンドル ロング	NC無料

OR もしくは

D. Reclining Backrest D. リクライニング バックサポート

Only available w/40°Tilt. NAw/Folding40° ティルトのみ可。折りたたみ式不可

<input type="checkbox"/> Reclining Backrest リクライニング バックサポート	¥127,500	D
<input type="checkbox"/> Medium (21" Height) ミディアム(高さ53.3cm)	NC無料	
<input type="checkbox"/> Tall (24" Height) トール(高さ60.9cm)	NC無料	
<input type="checkbox"/> Angle Adj stroller handles 角度調整スローラーハンドル Height adj range 19"- 23".NA on 10" widths w/Dual Trigger tilt release. 高さ調整域48.3-58.4cm。10"幅のバックポスト両手レバー操作併用不可。	¥22,500	
<input type="checkbox"/> Standard push handle プッシュハンドル標準	NC無料	
<input type="checkbox"/> Long push handle プッシュハンドル ロング	NC無料	



リクライニング/固定ハンドル測り方

高さ調整ハンドル高さ測り方

NEW!

7. BACKREST / SEATING CONT. バックサポート/シーティング(続き)

UPDATED Mono Backrest Options ONLY モノバックオプションのみ

NA on Folding Frame, Vent/Battery Tray Base(LTV only), Reclining Backrest, Desk Length Arm pads, Canopy and 10"-11" frame widths and depths.

折たたみフレーム、酸素ボンベン/バッテリートレイベース(LTVのみ)、リクライニングバックレスト、デスクタイプアームパッド、日よけ、10-11"フレーム幅&奥行との併用不可。

JAY J3 Back for Mono Backrest System Jay3 モノバックサポートシステム

- JAY J3 Back Mono J3バック モノ See OF
- JAY J3 via JAY Your Way J3バック 特別サイズ See OF

JAY J3 Backrest Contour JAY J3 バックサポート コントウアー

- J3 PA Back - 2.2" of Contour Depth
J3 標準タイプ - 深さ5.5cm ¥66,000
- J3 PL Back - 3" of Contour Depth
J3 ラテラルタイプ - 深さ7.6cm ¥66,000
- J3 PDL Back - 6" of Contour Depth NA w/ 12" width
J3 ディープラテラルタイプ - 深さ15.2cm、12" 幅不可 ¥81,700
- J3 PDC Back - 6" of Contour Depth NA w/ 12" width
J3ディープコントウアタイプ - 深さ15.2cm、12" 幅不可 ¥111,750

JAY J3 Backrest Height J3 バックサポート 高さ

- UT Standard - 16.5" shell height
アッパー標準 - シェル高さ41.9cm NC 無料オプション
- UT Medium - 18" shell height NA w/ 12" width
アッパー ミディアム - シェル高さ45.7cm、12" 幅不可 NC 無料オプション
- UT Tall - 19.5" shell height NA w/ 12" width
アッパー トール - シェル高さ49.5cm、12" 幅不可 NC 無料オプション
- SH Standard - 21" shell height NA w/ 12" width
ショルダー標準 - シェル高さ53.3cm、12" 幅不可 NC 無料オプション
- SH Medium - 22.5" shell height NA w/ 12" width
ショルダーミディアム - シェル高さ57.2cm、12" 幅不可 NC 無料オプション
- SH Tall - 24" shell height NA w/ 12" width
ショルダートール - シェル高さ60.9cm、12" 幅不可 NC 無料オプション

JAY J3 Backrest Width J3 バックサポート幅

Some interference may exist w/ armrest when ordering a backrest width greater than 4" wider than the base. ベースより4"以上幅広いバックサポートをご注文の際はアームサポートと干渉する場合があります。

- 12" Backrest Width 30.4cm 幅 Available w/UT Standard 16.5" shell ht アッパー標準41.9cm可 NC 無料オプション
- 14" Backrest Width 35.5cm幅 NC 無料
- 16" Backrest Width 40cm幅 NC 無料
- 18" Backrest Width 45cm幅 NC 無料

JAY J3 Backrest Color J3 バックサポート カラー

- Black ブラック NC 無料
- Match Frame- Standard Colors フレームカラーと同色 (標準色) NC 無料
- Match Frame- Custom Color フレームカラーと同色 (カスタムカラー) ¥7,500

JAY J3 Back for Mono Backrest System Jay3 モノバックサポートシステム

Select desired Headrest Mount - optional ヘッドレスト取付方法 - オプション

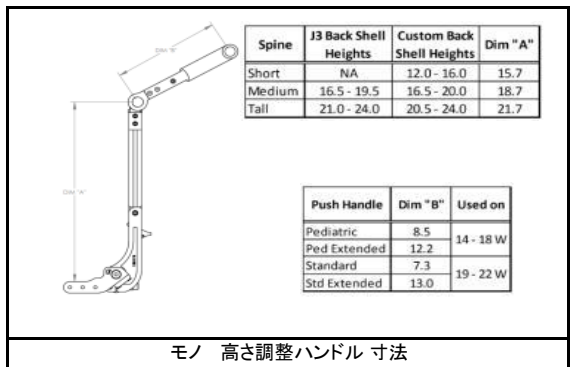
- Alys Mount & Bracket アキスコアシステム ¥34,500
- Cobra Flip Back Mount and Bracket コブラコアシステム ¥42,000
- Onyx Mount and Bracket オニックスコアシステム ¥30,000
- Omit ヘッドレストなし NC

Select desired Headrest Pad - optional ヘッドレストパッド選択 - オプション

- Plush Head Support Pad 8" ブラッシュパッド 20cm ¥24,750
- Plush Head Support Pad 10" ブラッシュパッド 25cm ¥25,500
- Plush Head Support Pad 14" ブラッシュパッド 35cm ¥26,250
- HeadsUp Lrg: 5.3" Lng Arms ヘッスアップラージ:13cmロング ¥46,500
- HeadsUp M: 4.1" ShtArms ヘッスアップミディアム:10cmショート ¥46,500
- HeadsUp S: 3.5" ShtArms ヘッスアップスモール:8.8cmショート ¥46,500
- Adjust-A-Plush Standard 調整式A-ブラッシュ標準 ¥39,000
- Adjust-A-Plush Narrow 調整式A-ブラッシュナロー ¥39,000

Select desired Lateral - optional ラテラルサポート - オプション

- LAT 4X4 S/A MOUNTS includes 1" OFFSET - PR
4x4 スイングアウェイラテラルサポート2.5cmオフセット - 左右 ¥120,750
LATERAL 4X4 W/ 1" OFFSET-PAIR 4x4、2.5cmオフセット - 左右 ¥39,000
LATERAL SWING AWAY MOUNT-PAIR スイングアウェイ - 左右 ¥81,750
- LAT 4X5 S/A MOUNTS includes 1" OFFSET - PR
4x5 スイングアウェイラテラルサポート2.5cmオフセット - 左右 ¥120,750
LATERAL 4X5 W/1" OFFSET-PAIR 4x5、2.5cmオフセット - 左右 ¥39,000
LATERAL SWING AWAY MOUNT-PAIR スイングアウェイ - 左右 ¥81,750
- LAT 4X6 S/A MOUNTS includes 1" OFFSET - PR
4x6 スイングアウェイラテラルサポート2.5cmオフセット - 左右 ¥120,750
LATERAL 4X6 W/ 1" OFFSET-PAIR 4x6、2.5cmオフセット - 左右 ¥39,000
LATERAL SWING AWAY MOUNT-PAIR スイングアウェイ - 左右 ¥81,750
- LAT 6X4 S/A MOUNTS includes 1" OFFSET - PR
6x4 スイングアウェイラテラルサポート2.5cmオフセット - 左右 ¥120,750
LATERAL 6X4 W/ 1" OFFSET-PAIR 6x4、2.5cmオフセット - 左右 ¥39,000
LATERAL SWING AWAY MOUNT-PAIR スイングアウェイ - 左右 ¥81,750
- LAT 6X5 S/A MOUNTS includes 1" OFFSET - PR
6x5 スイングアウェイラテラルサポート2.5cmオフセット - 左右 ¥120,750
LATERAL 6X5 W/ 1" OFFSET-PAIR 6x5、2.5cmオフセット - 左右 ¥39,000
LATERAL SWING AWAY MOUNT-PAIR スイングアウェイ - 左右 ¥81,750
- LAT 6X6 S/A MOUNTS includes 1" OFFSET - PR
6x6 スイングアウェイラテラルサポート2.5cmオフセット - 左右 ¥120,750
LATERAL 6X6 W/ 1" OFFSET-PAIR 6x6、2.5cmオフセット - 左右 ¥39,000
LATERAL SWING AWAY MOUNT-PAIR スイングアウェイ - 左右 ¥81,750



8. ARMRESTS / SIDE GUARDS アームサポート / サイドガード

Armrest - Height Adjustable アームサポート 高さ調整式

Dual Post NA w/0 - 13" deep or w/14 - 15" deep seat pan, Dual Post also NA w/contracture Footrest. Some interference may exist in some configurations. デュアルポストは 奥行0-13" または 14-15" のシートパン、拘縮用フットサポート併用不可。その他の制限あり。要確認。

<input type="checkbox"/> T-Post Regular w/Foam T-ポストレギュラー フォーム付	NC 無料
<input type="checkbox"/> T-Post Tall w/Foam T-ポストトール フォーム付	NC 無料
<input type="checkbox"/> Flip-Up フリップアップ式	NC 無料
<input type="checkbox"/> Adjustable Locking Flip-Up 調整 ロッキング フリップアップ	¥38,250
<input type="checkbox"/> Length Adjust. Locking Flip-Up NA with Contour Armpad 長さ調整ロッキング フリップアップコントゥアアームパッド使用不可	¥39,750
<input type="checkbox"/> Dual Post デュアルポスト	NC 無料
<input type="checkbox"/> Dual Post Height Adjustable デュアルポスト 高さ調整式	¥40,500
<input type="checkbox"/> Dual Post Flip Back デュアルポスト フリップバック式	¥14,250
<input type="checkbox"/> Dual Post Flip Back Height Adj. デュアルポスト フリップバック 高さ調整式	¥44,250
<input type="checkbox"/> Single-Post Height Adj. Std. シングルポスト高さ調整 標準	NC 無料
<input type="checkbox"/> Single-Post Height Adj. Low シングルポスト高さ調整 ロー	NC 無料
<input type="checkbox"/> Height Adj. Cantilever Armrest 高さ調整式キャンティレバーAvail. w/ Mono Back only. NA w/ 20", 22" and 24" rear wheels. モノバックのみ可能。20",22",24"リアホイール不可	¥37,500

NEW! Armpad アームパッド

Contour & Ergo only w/ Single Post Height Adj. - Foam only Length Adj.
コントゥア&エルゴはシングルポスト高さ調整式のみ - 長さ調整式はフォームのみ

<input type="checkbox"/> Desk Classic デスク クラシック	NC 無料
<input type="checkbox"/> Desk Contour デスク コントゥア	NC 無料
<input type="checkbox"/> Full Classic フル クラシック	NC 無料
<input type="checkbox"/> Full Contour フル コントゥア	NC 無料
<input type="checkbox"/> Foam Short フォーム ショート	NC 無料
<input type="checkbox"/> Foam Long フォーム ロング	NC 無料
<input type="checkbox"/> Ergo armpad エルゴ アームパッド	NC 無料

**Armrest Receiver for Single Post Height Adjustable Armrest
シングルポスト高さ調整式アームサポート用 アームサポート レシーバー**

<input type="checkbox"/> Low ロー	NC 無料
<input type="checkbox"/> Std 標準	NC 無料

JAY Arm Troughs JAYアームトラフ(槽状)

NA with Length Adj. Locking Flip Up and Adj Locking Flip Up armrests and Single Post Height Adj Armrests. Full Length Classic Armpads will automatically be selected when choosing only one side Arm Trough. 長さ調整式、ロッキングフリップアップ、調整式ロッキングフリップアップアームサポート、シングルポスト調整式アームサポート併用不可。片側だけアームトラフが選択された場合は自動的にフルクラシックアームパッドになります。

<input type="checkbox"/> Arm Trough - 14" long - Left アームトラフ 35cm長 左	¥30,750
<input type="checkbox"/> Arm Trough - 14" long - Right アームトラフ 35cm長 右	¥30,750
<input type="checkbox"/> Arm Trough - 14" long - Pair アームトラフ 35cm長 左右	¥61,500
<input type="checkbox"/> Arm Trough - 18" long - Left アームトラフ 45cm長 左	¥30,750
<input type="checkbox"/> Arm Trough - 18" long - Right アームトラフ 45cm長 右	¥30,750
<input type="checkbox"/> Arm Trough - 18" long - Pair アームトラフ 45cm長 左右	¥61,500
<input type="checkbox"/> Arm Trough - 22" long - Left アームトラフ 55cm長 左	¥30,750
<input type="checkbox"/> Arm Trough - 22" long - Right アームトラフ 55cm長 右	¥30,750
<input type="checkbox"/> Arm Trough - 22" long - Pair アームトラフ 55cm長 左右	¥61,500

JAY Arm Trough - Hardware JAYアームトラフ(槽状)取付金具

<input type="checkbox"/> Fixed - Each 固定式 - 1個	NC
<input type="checkbox"/> Fixed - Pair 固定式 - 左右	NC
<input type="checkbox"/> SA-Rotational-Each スイングアウェイ ローテーション - 1個	¥37,500
<input type="checkbox"/> SA-Rotational-Pair スイングアウェイ ローテーション - 左右	¥75,000

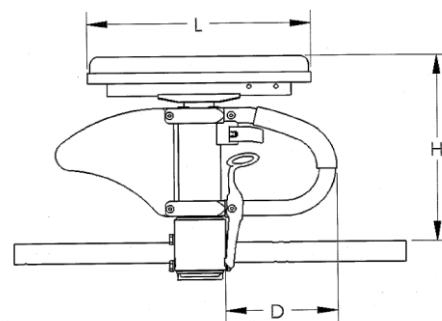
Side Guard サイドガード

Not available with height adjustable armrests, T Posts or Cantilever armrests. NA with Mono Back. 高さ調整式アームサポート、T-ポスト または キャンティレバーアームサポート併用不可。モノバック不可

<input type="checkbox"/> Plastic Std プラスティック 標準	¥21,000
<input type="checkbox"/> Plastic Low プラスティック ロー	¥21,000

シングルポスト高さ調整式アームレスト・サイズ表

アームレストサイズ	グリップの長さ(D)	レシーバー	標準パッド	
			パッドまでの高さ(H)	パッドの長さ(L) デスク フル
標準	8" (20.3cm)	標準	10.75"~15.75" (27.3~40.0cm)	10.25" (26.0cm) 14" (35.6cm)
		□ー	8.75"~13.75" (22.2~34.9cm)	
小型	5.25" (13.3cm)	標準	9"~13" (22.9~33.0cm)	10.5" (26.7cm) 14.25" (36.2cm)
		□ー	7.25"~11.25" (18.4~28.6cm)	
レシーバー		コントゥアパッド		
			パッドまでの高さ(H)	パッドの長さ(L) デスク フル
		標準	10"~15" (25.4~38.1cm)	10.5" (26.7cm) 14.25" (36.2cm)
		□ー	8.25"~12.5" (21.0~31.8cm)	
		標準	8.5"~12.5" (21.6~31.8cm)	
□ー	6.75"~10.75" (17.1~27.3cm)			



お届け先	電話番号
------	------

✓	Definition 詳細	Price 価格	✓	Definition 詳細	Price 価格
---	---------------	----------	---	---------------	----------

9. ACCESSORIES アクセサリー

Back Pack (Kids Backpack included) バックパック(小型バックパック含)

All Zippie chairs ship with one Kids Backpack at NC

すべての Zippie シェアーズ車いすには無料でキッズ バックパックがついてきます。

<input type="checkbox"/> Utility Backpack - Black バックパック - ブラック	¥9,750
<input type="checkbox"/> Additional Zippie Backpack ジッピー バックパック	¥9,000

Seat Pouch シートポーチ

<input type="checkbox"/> Black ブラック	¥7,500
--	--------

Miscellaneous その他

<input type="checkbox"/> Tool Kit ツールキット	¥6,750
---	--------

Positioning Belt (w/clamps) ポジショニング ベルト (取付金具付)

<input type="checkbox"/> 1" Dual Pull Side Squeeze Padded 2.5cmデュアルサイド パッド付	¥12,750
<input type="checkbox"/> Belt 2" Aircraft Buckle 5cmベルト 飛行機バックル	¥16,500
<input type="checkbox"/> Belt 2" Aircraft Buckle Pad 5cmベルト飛行機バックルパッド付	¥18,000

<input type="checkbox"/> 2P1" Push Btn 4.5" Pad JAY 2ポイント2.5cmプッシュボタン11cmパッド	¥18,000
<input type="checkbox"/> 2 Pt 1.5" Push Btn - No Pad JAY 2ポイント3.7cmプッシュボタンパッド無	¥6,000
<input type="checkbox"/> 2Pt1.5" Push Btn 7.5" Pad JAY 2ポイント3.7cmプッシュボタン18.7cmパッド	¥12,900
<input type="checkbox"/> 2 Pt 2" Push Btn - No Pad JAY 2ポイント5cmプッシュボタンパッド無	¥6,000
<input type="checkbox"/> 2 Pt 2" Push Btn 9.5" Pad JAY 2ポイント5cmプッシュボタンパッド23.7cm	¥12,900

Vertical Mount Vent Tray-Back cane Mount 呼吸器トレイ垂直取付

Dovetail Vertical Frame Mounted Hardware for LTV Vent (limit 15lbs) includes 1 Utility Hook. - *Must remove for folding.* LTV呼吸器用 垂直フレーム取付金具 (6.8kgまで) フック付 - **折りたたみ時取り外し必要**

NEW!

<input type="checkbox"/> Dovetail Vertical Frame Mt Hardware for Trilogy Vent (limit 15lbs) includes 1 Utility Hook - <i>Must remove for folding.</i> Trilogy呼吸器用 垂直フレーム取付金具 (6.8kgまで) フック付 - 折りたたみ時取り外し必要	¥74,250
<input type="checkbox"/> Utility Hook フック	¥3,750

Upper Extremity Support Tray 上肢サポートトレイ

When ordering a tray with full armrest or desk armrest pads, add 1" to seat width to determine best tray size. NA with JAY Arm Trough. Must remove for folding. アームサポートフル or デスクパッドを選択しているなら、シート幅に2.5cm 足してからトレイサイズを決めてください。JAYアームトラフ不可。折りたたみ時取り外す。

<input type="checkbox"/> X-Sm (Suggested 10"-12" Width) XS (10-12"幅用)	¥37,500
<input type="checkbox"/> Sm (Suggested 13"-14" Width) スモール (13-14"幅用)	¥37,500
<input type="checkbox"/> Med (Suggested 15"-17" Width) ミディアム (15-17"幅用)	¥37,500
<input type="checkbox"/> Lrg (Suggested 18"-20" Width) ラージ (18-20"幅用)	¥37,500

10. FRAME COLOR フレームカラー

Standard Colors 標準カラー

<input type="checkbox"/> Aztec Gold アズテックゴールド	NC 無料
<input type="checkbox"/> Black - NA as base with Zebra ブラック - ゼブラベース不可	NC 無料
<input type="checkbox"/> Black Cherry ブラックチェリー	NC 無料
<input type="checkbox"/> Black Opal ブラックオパール	NC 無料
<input type="checkbox"/> Blue Opal ブルーオパール	NC 無料
<input type="checkbox"/> Candy Blue キャンディブルー	NC 無料
<input type="checkbox"/> Candy Purple キャンディパープル	NC 無料
<input type="checkbox"/> Candy Red キャンディレッド	NC 無料
<input type="checkbox"/> Electric Blue エレクトリックブルー	NC 無料
<input type="checkbox"/> Evergreen エバーグリーン	NC 無料
<input type="checkbox"/> Glow グロウ	NC 無料
<input type="checkbox"/> Green Apple グリーンアップル	NC 無料
<input type="checkbox"/> Hot Sparkle Pink ホットスパークルピンク	NC 無料
<input type="checkbox"/> Mauve Pink モーヴピンク	NC 無料
<input type="checkbox"/> Rootbeer ルートビア	NC 無料
<input type="checkbox"/> Sparkle Silver スパークルシルバー	NC 無料
<input type="checkbox"/> Sunrise Orange サンライズオレンジ	NC 無料
<input type="checkbox"/> Titanium Color Paint チタンカラーペイント	NC 無料
<input type="checkbox"/> Yellow イエロー	NC 無料

Canopy (SunShade) 日よけ

Need 2" back post clearance to mount canopy hardware, may require next height based on seating; please note some interference may occur with some headrest configurations. NA with Mono Back. Must remove for folding. バックポストに日よけを取付けるのに 5cmスペースが必要です。場合によりもう少しサイズ長いバックポストを検討して下さい。ヘッドレストに制限がある場合があります。モノバック併用不可。折りたたむ際は取り外して下さい。

<input type="checkbox"/> Canopy (Sunshade) 10"-14" Width 日よけ 25cm - 35cm幅用	¥41,250
<input type="checkbox"/> Canopy (Sunshade) 15"-20" Width 日よけ37.5cm - 50cm幅用	¥41,250

JAY Anterior Thoracic Support JAY前方胸部サポート

Style スタイル

<input type="checkbox"/> Classic Dynamic クラシック ダイナミック	¥28,050
<input type="checkbox"/> Classic Structure クラシック ストラクチャー	¥28,050
<input type="checkbox"/> Contour Dynamic コントウアー ダイナミック	¥28,050
<input type="checkbox"/> Contour Structure コントウアー ストラクチャー	¥28,050
<input type="checkbox"/> Center Opening with Buckle センターオープン バックル	¥28,050

Size サイズ

<input type="checkbox"/> Small スモール	NC 無料
<input type="checkbox"/> Medium ミディアム	NC 無料
<input type="checkbox"/> Large ラージ	NC 無料
<input type="checkbox"/> X-Large XL	NC 無料

JAY Padded Trunk Strap

<input type="checkbox"/> Padded Trunk Strap-Small パッド付体幹ストラップ - スモール	¥28,050
<input type="checkbox"/> Padded Trunk Strap-Medium パッド付体幹ストラップ ミディアム	¥28,050
<input type="checkbox"/> Padded Trunk Strap - Large パッド付体幹ストラップ - ラージ	¥28,050
<input type="checkbox"/> Padded Trunk Strap - XL パッド付体幹ストラップ - XL	¥28,050

Spoke Guard スポークガード

Not available with 12" & 16" rear wheels & Projections Handrims 12" & 16" リアホイール と プロジェクション ハンドリム 併用不可。

<input type="checkbox"/> Black ブラック	\$17,250
<input type="checkbox"/> Clear Zippie クリア ジッピー	\$17,250

Anti-Tip 転倒防止

<input type="checkbox"/> Rear Anti-Tip 後部 転倒防止	NC 無料
---	-------

Standard Matte Colors 標準マットカラー

<input type="checkbox"/> Matte Black マットブラック	NC 無料
<input type="checkbox"/> Matte Black Cherry マットブラックチェリー	NC 無料
<input type="checkbox"/> Matte Purple マットパープル	NC 無料
<input type="checkbox"/> Matte Electric Blue マットエレクトリックブルー	NC 無料
<input type="checkbox"/> Matte Evergreen マットエバーグリーン	NC 無料

Custom Colors カスタム フレーム カラー

<input type="checkbox"/> Mossy Oak Camouflage モッシーオーク カモフラージュ	¥44,250
<input type="checkbox"/> Stars and Stripes スターズ&ストライプ(星条旗柄)	¥44,250
Zebra ゼブラ	
<input type="checkbox"/> Choose base color from Standard colors: White is Standard. フレームカラーよりベースカラーを選択ください。未選択時ホワイト標準。	¥44,250

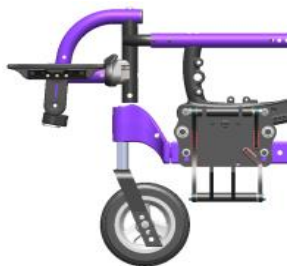
APPENDIX 別表

Z-Finity Matrix Z-フィニティマトリックス

Growing Seat Pan Matrix - Rigid and Folding Frame Options

ダイレクト レッグサポート マウント

延長チューブ マウント



グロウイングシートパン マトリックス 固定&折りたたみ式フレームオプション

Rigid Frame - Frame Depth Growth Range Matrix 固定フレーム

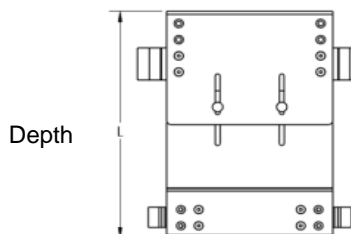
シートパンサイズ	Dim A の範囲
10" - 16"	11-1/4" - 15-1/4"
14" - 18"	15" - 19"

Direct Hanger Mounted			
Footrest Adaptor	Hanger Mounting Position	Min	Max
Short	High Mount	-0.9	3.4
	Low Mount	2.6	6.7
Long	High Mount	-2.1	4.6
	Low Mount	1.3	7.9

Extension Tube Mounted			
Footrest Adaptor	Extension Tube Length	Min	Max
Short	Hemi Short	3.9	12.4
	Short	4.9	13.4
	Medium	6.6	15.4
	Long	8.6	17.4
Long	Hemi Short	2.6	13.6
	Short	4.1	14.6
	Medium	5.6	16.6
	Long	7.6	18.6

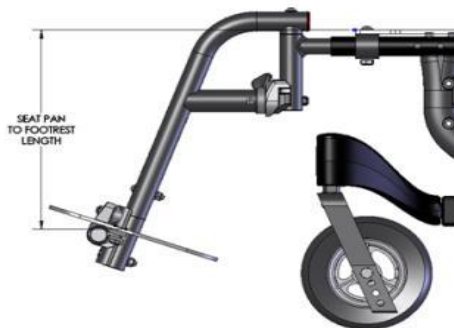
Folding Frame - Frame Depth Growth Range Matrix 折りたたみ式フレーム

Seat Depth Pan Size	Seat Depth										L Range		
	10	11	12	13	14	15	16	17	18	19	20	Min	Max
Short	x	x	x	x	x							10	14
Medium					x	x						11.75	16 1/4
Long							x	x				13.75	18 1/4
X-Long									x	x	x	15.75	20.25



Lower Leg Length Matrix 下腿長マトリックス

Hanger	Extension	Seat Pan to Top of Footrest		Min Allowable FSH
		Min	Max	
70° Front Mount	No Ext	3 1/2	9	11 1/2
	2"	3 1/2	11 1/2	13 1/2
	4"	3 1/2	13 1/2	15 1/2
80° Front Mount	No Ext	3 1/2	9 1/2	11 1/2
	2"	3 1/2	12	14
	4"	3 1/2	14	16
90° Front Mount	No Ext	3	9	11 1/2
ELR Front Mount	No Ext	3	7	10 1/2
60° Swing In/Out	Short	9	12 1/2	12 1/2
	Med	9	14 1/2	12 1/2
	Long	11 1/2	16	14 1/2
70° Swing In/Out	Short	10 1/2	15 1/2	12 1/2
	Med	10 1/2	17 1/2	13
	Long	13 1/2	19	15
80° Swing In/Out	Short	11	14 1/2	13
	Med	11	16 1/2	13
	Long	13	18	15
ALR	Short	14	17 1/2	12 1/2
	Med	15	19 1/2	13 1/2
	Long	16 1/2	19	14 1/2
ELR Ext. Mount	Short	13	17	12 1/2
	Medium	13	18 1/2	13 1/2
	Long	14 1/2	20	14 1/2



Additional Options Through Built for Me 特注はB4Mまで

To inquire about any unique customization for Quickie products, contact: Phone: (800) 333-4000, Fax: (800) 333 9011



Commonly Requested Options Include:

- ✓ Reverse Configuration
- ✓ Angle Adjustable Handle for Reclining Backrest
- ✓ Dual Mount Wheel Locks - Attendant Foot Lock
- ✓ Dynamic Back on Frame Depth up to 20"
- ✓ O2 Holder with Transit
- ✓ IV Pole with Transit
- ✓ Solid Seat w/ Quick Release Hardware for folding frame

