

サンライズメディカルジャパン株式会社

〒349-1145

埼玉県加須市間口456番地1

order@sunrisemedical.jp

TEL : 0480-31-6480

販売店様 ご記入欄

発注年月日： _____ 御社名： _____ ご担当者： _____
住所： _____ 電話番号： _____

1-ザ*氏名 (漢字)			
よみがな (ローマ字)	Mr. / Ms.		
	身長	cm	体重
			kg
障がい名 (任意)			
障がいハル (任意)			

ご担当者Tel または Email : _____

送付先情報 ※上記と異なる場合のみ





送付先名 : _____

送付先住所 : _____



送付先電話番号 : _____

Note: For cover selection, L = Lycra and V = Dartex Reversed (Example: AXYS-SS10 L or AXYS-SS10 V)
注:カバーの選択 L=ライクラ、V=ダーテックス リバースト (例: AXYS-SS10 L または AXYS-SS10 V)

Head Positioning 頭部ポジショニング

		<input type="checkbox"/> Receiver must be selected on pg 2 要レシーバー選択 P.2参照		<input type="checkbox"/> Receiver must be selected on pg 2 要レシーバー選択 P.2参照		<input type="checkbox"/> Receiver must be selected on pg 2 要レシーバー選択 P.2参照		<input type="checkbox"/> Receiver must be selected on pg 2 要レシーバー選択 P.2参照
	AXYS アクシス		ONYX オニクス		LINX リンクス		LINX2 リンクス ²	
PAD パッド								
SINGLE SUB-OCCIPITAL 2パッド 成人用 頭部パッド	<input type="checkbox"/>	AXYS-SS10L ¥55,000	<input type="checkbox"/>	ONYX-SS10L ¥55,000	<input type="checkbox"/>	LINX-SS10L ¥59,000	<input type="checkbox"/>	LINX2-SS10L ¥64,000
	<input type="checkbox"/>	AXYS-SS10V ¥55,000	<input type="checkbox"/>	ONYX-SS10V ¥55,000	<input type="checkbox"/>	LINX-SS10V ¥59,000	<input type="checkbox"/>	LINX2-SS10V ¥64,000
	<input type="checkbox"/>	AXYS-SS8L ¥51,000	<input type="checkbox"/>	ONYX-SS8L ¥51,000	<input type="checkbox"/>	LINX-SS8L ¥56,000	<input type="checkbox"/>	LINX2-SS8L ¥61,000
	<input type="checkbox"/>	AXYS-SS8V ¥51,000	<input type="checkbox"/>	ONYX-SS8V ¥51,000	<input type="checkbox"/>	LINX-SS8V ¥56,000	<input type="checkbox"/>	LINX2-SS8V ¥61,000
	<input type="checkbox"/>	AXYS-SS4L ¥47,000	<input type="checkbox"/>	ONYX-SS4L ¥47,000	<input type="checkbox"/>	LINX-SS4L ¥51,000	<input type="checkbox"/>	LINX2-SS4L ¥57,000
	<input type="checkbox"/>	AXYS-SS4V ¥47,000	<input type="checkbox"/>	ONYX-SS4V ¥47,000	<input type="checkbox"/>	LINX-SS4V ¥51,000	<input type="checkbox"/>	LINX2-SS4V ¥57,000
	<input type="checkbox"/>	AXYS-SS3L ¥47,000	<input type="checkbox"/>	ONYX-SS3L ¥47,000	<input type="checkbox"/>	LINX-SS3L ¥51,000	<input type="checkbox"/>	LINX2-SS3L ¥57,000
<input type="checkbox"/>	AXYS-SS3V ¥47,000	<input type="checkbox"/>	ONYX-SS3V ¥47,000	<input type="checkbox"/>	LINX-SS3V ¥51,000	<input type="checkbox"/>	LINX2-SS3V ¥57,000	
ADULT DUAL SUB-OCCIPITAL 成人用3パッド 頭部パッド	<input type="checkbox"/>	AXYS-8L ¥65,000	<input type="checkbox"/>	ONYX-8L ¥71,000	<input type="checkbox"/>	LINX-8L ¥67,000	<input type="checkbox"/>	LINX2-8L ¥72,000
	<input type="checkbox"/>	AXYS-8V ¥65,000	<input type="checkbox"/>	ONYX-8V ¥71,000	<input type="checkbox"/>	LINX-8V ¥67,000	<input type="checkbox"/>	LINX2-8V ¥72,000
	<input type="checkbox"/>	AXYS-5L ¥74,000	<input type="checkbox"/>	ONYX-5L ¥74,000	<input type="checkbox"/>	LINX-5L ¥70,000	<input type="checkbox"/>	LINX2-5L ¥75,000
	<input type="checkbox"/>	AXYS-5V ¥74,000	<input type="checkbox"/>	ONYX-5V ¥74,000	<input type="checkbox"/>	LINX-5V ¥70,000	<input type="checkbox"/>	LINX2-5V ¥75,000
	<input type="checkbox"/>	AXYS-2L ¥64,000	<input type="checkbox"/>	ONYX-2L ¥64,000	<input type="checkbox"/>	LINX-2L ¥62,000	<input type="checkbox"/>	LINX2-2L ¥67,000
	<input type="checkbox"/>	AXYS-2V ¥64,000	<input type="checkbox"/>	ONYX-2V ¥64,000	<input type="checkbox"/>	LINX-2V ¥62,000	<input type="checkbox"/>	LINX2-2V ¥67,000
	<input type="checkbox"/>	AXYS-1L ¥64,000	<input type="checkbox"/>	ONYX-1L ¥64,000	<input type="checkbox"/>	LINX-1L ¥62,000	<input type="checkbox"/>	LINX2-1L ¥67,000
<input type="checkbox"/>	AXYS-1V ¥64,000	<input type="checkbox"/>	ONYX-1V ¥64,000	<input type="checkbox"/>	LINX-1V ¥62,000	<input type="checkbox"/>	LINX2-1V ¥67,000	
PEDIATRIC DUAL SUB-OCCIPITAL 小児用3パッド 頭部パッド	<input type="checkbox"/>	AXYS-7L ¥65,000	<input type="checkbox"/>	ONYX-7L ¥64,000	<input type="checkbox"/>	LINX-7L ¥67,000	<input type="checkbox"/>	LINX2-7L ¥72,000
	<input type="checkbox"/>	AXYS-7V ¥65,000	<input type="checkbox"/>	ONYX-7V ¥64,000	<input type="checkbox"/>	LINX-7V ¥67,000	<input type="checkbox"/>	LINX2-7V ¥72,000
	<input type="checkbox"/>	AXYS-6L ¥64,000	<input type="checkbox"/>	ONYX-6L ¥64,000	<input type="checkbox"/>	LINX-6L ¥62,000	<input type="checkbox"/>	LINX2-6L ¥67,000
	<input type="checkbox"/>	AXYS-6V ¥64,000	<input type="checkbox"/>	ONYX-6V ¥64,000	<input type="checkbox"/>	LINX-6V ¥62,000	<input type="checkbox"/>	LINX2-6V ¥67,000
	<input type="checkbox"/>	AXYS-4L ¥64,000	<input type="checkbox"/>	ONYX-4L ¥64,000	<input type="checkbox"/>	LINX-4L ¥62,000	<input type="checkbox"/>	LINX2-4L ¥67,000
	<input type="checkbox"/>	AXYS-4V ¥64,000	<input type="checkbox"/>	ONYX-4V ¥64,000	<input type="checkbox"/>	LINX-4V ¥62,000	<input type="checkbox"/>	LINX2-4V ¥67,000
	<input type="checkbox"/>	AXYS-3L ¥64,000	<input type="checkbox"/>	ONYX-3L ¥64,000	<input type="checkbox"/>	LINX-3L ¥62,000	<input type="checkbox"/>	LINX2-3L ¥67,000
<input type="checkbox"/>	AXYS-3V ¥64,000	<input type="checkbox"/>	ONYX-3V ¥64,000	<input type="checkbox"/>	LINX-3V ¥62,000	<input type="checkbox"/>	LINX2-3V ¥67,000	
CUDDLES INFANT 乳幼児用	<input type="checkbox"/>	AXYS-INFT ¥49,000	<input type="checkbox"/>	ONYX-INFT ¥49,000	N/A 選択不可			

Head Positioning 頭部ポジショニング





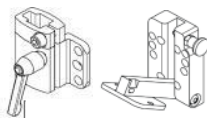
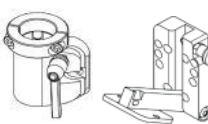


 <p style="text-align: center;"><input type="checkbox"/> Receiver must be selected at bottom of page 要レシーバー 選択 ページ下</p>	 <p style="text-align: center;"><input type="checkbox"/> 成人用 Adult - 15" <input type="checkbox"/> 小児用 Peds - 11" <input type="checkbox"/> 乳幼児 EI - 10"</p>	 <p style="text-align: center;"><input type="checkbox"/> 成人用 Adult - 15" <input type="checkbox"/> 小児用 Peds - 11" <input type="checkbox"/> 乳幼児 EI - 10"</p>
--	---	---

PAD パッド	PRO プロ	COBRA コブラ	COBRA-FB コブラ フリップバック
----------------	---------------	------------------	-----------------------------

SINGLE SUB-OCCIPITAL 2パッド ヘッドサポートシステム 10"後頭部 成人用 頭部パッド 6"後頭部 成人用 頭部パッド 6"後頭部 小児用 頭部パッド 5"後頭部 小児用 頭部パッド	<input type="checkbox"/>	PRO-SS10L	¥49,500	<input type="checkbox"/>	COBRA-SS10L	¥94,000	<input type="checkbox"/>	FB-COBRA-SS10L	¥109,000
	<input type="checkbox"/>	PRO-SS10V	¥49,500	<input type="checkbox"/>	COBRA-SS10V	¥94,000	<input type="checkbox"/>	FB-COBRA-SS10V	¥109,000
	<input type="checkbox"/>	PRO-SS8L	¥49,500	<input type="checkbox"/>	COBRA-SS8L	¥93,000	<input type="checkbox"/>	FB-COBRA-SS8L	¥108,000
	<input type="checkbox"/>	PRO-SS8V	¥49,500	<input type="checkbox"/>	COBRA-SS8V	¥93,000	<input type="checkbox"/>	FB-COBRA-SS8V	¥108,000
	<input type="checkbox"/>	PRO-SS4L	¥49,500	<input type="checkbox"/>	COBRA-SS4L	¥84,000	<input type="checkbox"/>	FB-COBRA-SS4L	¥99,000
	<input type="checkbox"/>	PRO-SS4V	¥49,500	<input type="checkbox"/>	COBRA-SS4V	¥84,000	<input type="checkbox"/>	FB-COBRA-SS4V	¥99,000
	<input type="checkbox"/>	PRO-SS3L	¥49,500	<input type="checkbox"/>	COBRA-SS3L	¥84,000	<input type="checkbox"/>	FB-COBRA-SS3L	¥99,000
<input type="checkbox"/>	PRO-SS3V	¥49,500	<input type="checkbox"/>	COBRA-SS3V	¥84,000	<input type="checkbox"/>	FB-COBRA-SS3V	¥99,000	
ADULT DUAL SUB-OCCIPITAL 成人用3パッド ヘッドサポートシステム 8"後頭部 サイズ1 頭部パッド 8" & 1 10"後頭部 サイズ1 頭部パッド 10" & 1 6"後頭部 サイズ2 頭部パッド 6" & 2 6"後頭部 サイズ1 頭部パッド 6" & 1	<input type="checkbox"/>	PRO-8L	¥49,500	<input type="checkbox"/>	COBRA-8L	¥107,000	<input type="checkbox"/>	FB-COBRA-8L	¥122,000
	<input type="checkbox"/>	PRO-8V	¥49,500	<input type="checkbox"/>	COBRA-8V	¥107,000	<input type="checkbox"/>	FB-COBRA-8V	¥122,000
	<input type="checkbox"/>	PRO-5L	¥49,500	<input type="checkbox"/>	COBRA-5L	¥107,000	<input type="checkbox"/>	FB-COBRA-5L	¥122,000
	<input type="checkbox"/>	PRO-5V	¥49,500	<input type="checkbox"/>	COBRA-5V	¥107,000	<input type="checkbox"/>	FB-COBRA-5V	¥122,000
	<input type="checkbox"/>	PRO-2L	¥49,500	<input type="checkbox"/>	COBRA-2L	¥100,000	<input type="checkbox"/>	FB-COBRA-2L	¥115,000
	<input type="checkbox"/>	PRO-2V	¥49,500	<input type="checkbox"/>	COBRA-2V	¥100,000	<input type="checkbox"/>	FB-COBRA-2V	¥115,000
	<input type="checkbox"/>	PRO-1L	¥49,500	<input type="checkbox"/>	COBRA-1L	¥100,000	<input type="checkbox"/>	FB-COBRA-1L	¥115,000
<input type="checkbox"/>	PRO-1V	¥49,500	<input type="checkbox"/>	COBRA-1V	¥100,000	<input type="checkbox"/>	FB-COBRA-1V	¥115,000	
PEDIATRIC DUAL SUB-OCCIPITAL 小児用3パッド ヘッドサポートシステム 8"後頭部 サイズ3 頭部パッド 8" & 3 5"後頭部 サイズ4 頭部パッド 5" & 4 6"後頭部 サイズ3 頭部パッド 6" & 3 5"後頭部 サイズ3 頭部パッド 5" & 3	<input type="checkbox"/>	PRO-7L	¥49,500	<input type="checkbox"/>	COBRA-7L	¥106,000	<input type="checkbox"/>	FB-COBRA-7L	¥121,000
	<input type="checkbox"/>	PRO-7V	¥49,500	<input type="checkbox"/>	COBRA-7V	¥106,000	<input type="checkbox"/>	FB-COBRA-7V	¥121,000
	<input type="checkbox"/>	PRO-6L	¥49,500	<input type="checkbox"/>	COBRA-6L	¥99,000	<input type="checkbox"/>	FB-COBRA-6L	¥114,000
	<input type="checkbox"/>	PRO-6V	¥49,500	<input type="checkbox"/>	COBRA-6V	¥99,000	<input type="checkbox"/>	FB-COBRA-6V	¥114,000
	<input type="checkbox"/>	PRO-4L	¥49,500	<input type="checkbox"/>	COBRA-4L	¥99,000	<input type="checkbox"/>	FB-COBRA-4L	¥114,000
	<input type="checkbox"/>	PRO-4V	¥49,500	<input type="checkbox"/>	COBRA-4V	¥99,000	<input type="checkbox"/>	FB-COBRA-4V	¥114,000
	<input type="checkbox"/>	PRO-3L	¥49,500	<input type="checkbox"/>	COBRA-3L	¥99,000	<input type="checkbox"/>	FB-COBRA-3L	¥114,000
<input type="checkbox"/>	PRO-3V	¥49,500	<input type="checkbox"/>	COBRA-3V	¥99,000	<input type="checkbox"/>	FB-COBRA-3V	¥114,000	

Mounting Brackets 取付金具

Head Support System Mounting Brackets must be ordered separately, except for COBRA. コブラ以外は以下のヘッドサポートシステム取付金具を別途注文してください。

	AXYS アクシス	ONYX オニクス	LINXリンクス & LINXリンクス?	PRO プロ	
REMOVABLE MOUNTING BRACKET (PART SOLD SEPARATELY FROM POST & PAD) 着脱式取付金具 (軸&パッドとは別売り)					COBRA mounting system includes detachable mounting bracket コブラ マウンティングシステムには着脱式金具が含まれます
Detachable 着脱式	<input type="checkbox"/> M2500 ¥15,000	<input type="checkbox"/> M2100-WB ¥12,000	<input type="checkbox"/> M2300 ¥24,000	<input type="checkbox"/> M2200-WB ¥27,000	
REMOVABLE & SWING-AWAY MNT BRACKET (PART SOLD SEPARATELY FROM POST & PAD) スイングアウェイ 着脱式取付金具 (軸&パッドとは別売り)					
SA スイングアウェイ	<input type="checkbox"/> M5500 ¥30,000	<input type="checkbox"/> M5100 ¥27,000	<input type="checkbox"/> M5300 ¥39,000	<input type="checkbox"/> M5200 ¥42,000	

Lateral Facial Supports フェイシャル側方サポート

Note: Cover Selection - Add L = Lycra or V = Dartex Reversed (Example: LFC-PLL) (注)カバー選択: L = ライクラ または V = ダーテックス リバーズ (例) LFC10L

	SPOT スポット	STD 標準	LONG ロング	OVAL 楕円	LARGE-C ラージ-C	MED-C ミディアム-C	SMALL-C スモール-C	FSO-B
Unilateral 片側用	<input type="checkbox"/> LFC10L ¥27,000 LM115 ¥12,000	<input type="checkbox"/> LFC15L ¥27,000 LM115 ¥12,000	<input type="checkbox"/> LFC20L ¥27,000 LM115 ¥12,000	<input type="checkbox"/> LFC25L ¥27,000 LM115 ¥12,000	<input type="checkbox"/> LFC30L ¥27,000 LM115 ¥12,000	<input type="checkbox"/> LFC35L ¥27,000 LM115 ¥12,000	<input type="checkbox"/> LFC40L ¥27,000 LM115 ¥12,000	<input type="checkbox"/> LFC80 ¥32,000 LM115 ¥12,000
	<input type="checkbox"/> LFC10V ¥27,000 LM115 ¥12,000	<input type="checkbox"/> LFC15V ¥27,000 LM115 ¥12,000	<input type="checkbox"/> LFC20V ¥27,000 LM115 ¥12,000	<input type="checkbox"/> LFC25V ¥27,000 LM115 ¥12,000	<input type="checkbox"/> LFC30V ¥27,000 LM115 ¥12,000	<input type="checkbox"/> LFC35V ¥27,000 LM115 ¥12,000	<input type="checkbox"/> LFC40V ¥27,000 LM115 ¥12,000	
Bilateral 両側用	<input type="checkbox"/> LFC10L ¥27,000	<input type="checkbox"/> LFC15L ¥27,000	<input type="checkbox"/> LFC20L ¥27,000	<input type="checkbox"/> LFC25L ¥27,000	<input type="checkbox"/> LFC30L ¥27,000	<input type="checkbox"/> LFC35L ¥27,000	<input type="checkbox"/> LFC40L ¥27,000	<input type="checkbox"/> LFC80 ¥32,000 LM115 ¥12,000
	<input type="checkbox"/> LFC10L ¥27,000	<input type="checkbox"/> LFC15L ¥27,000	<input type="checkbox"/> LFC20L ¥27,000	<input type="checkbox"/> LFC25L ¥27,000	<input type="checkbox"/> LFC30L ¥27,000	<input type="checkbox"/> LFC35L ¥27,000	<input type="checkbox"/> LFC40L ¥27,000	
	<input type="checkbox"/> LM115 ¥12,000	<input type="checkbox"/> LM115 ¥12,000	<input type="checkbox"/> LM115 ¥12,000	<input type="checkbox"/> LM115 ¥12,000	<input type="checkbox"/> LM115 ¥12,000	<input type="checkbox"/> LM115 ¥12,000	<input type="checkbox"/> LM115 ¥12,000	
	<input type="checkbox"/> LM115 ¥12,000	<input type="checkbox"/> LM115 ¥12,000	<input type="checkbox"/> LM115 ¥12,000	<input type="checkbox"/> LM115 ¥12,000	<input type="checkbox"/> LM115 ¥12,000	<input type="checkbox"/> LM115 ¥12,000	<input type="checkbox"/> LM115 ¥12,000	
	<input type="checkbox"/> LFC10V ¥27,000	<input type="checkbox"/> LFC15V ¥27,000	<input type="checkbox"/> LFC20V ¥27,000	<input type="checkbox"/> LFC25V ¥27,000	<input type="checkbox"/> LFC30V ¥27,000	<input type="checkbox"/> LFC35V ¥27,000	<input type="checkbox"/> LFC40V ¥27,000	
	<input type="checkbox"/> LFC10V ¥27,000	<input type="checkbox"/> LFC15V ¥27,000	<input type="checkbox"/> LFC20V ¥27,000	<input type="checkbox"/> LFC25V ¥27,000	<input type="checkbox"/> LFC30V ¥27,000	<input type="checkbox"/> LFC35V ¥27,000	<input type="checkbox"/> LFC40V ¥27,000	
	<input type="checkbox"/> LM115 ¥12,000	<input type="checkbox"/> LM115 ¥12,000	<input type="checkbox"/> LM115 ¥12,000	<input type="checkbox"/> LM115 ¥12,000	<input type="checkbox"/> LM115 ¥12,000	<input type="checkbox"/> LM115 ¥12,000	<input type="checkbox"/> LM115 ¥12,000	
	<input type="checkbox"/> LM115 ¥12,000	<input type="checkbox"/> LM115 ¥12,000	<input type="checkbox"/> LM115 ¥12,000	<input type="checkbox"/> LM115 ¥12,000	<input type="checkbox"/> LM115 ¥12,000	<input type="checkbox"/> LM115 ¥12,000	<input type="checkbox"/> LM115 ¥12,000	
Pad Only* パッドのみ*	<input type="checkbox"/> PL10L ¥10,000	<input type="checkbox"/> PL15L ¥15,000	<input type="checkbox"/> PL20L ¥15,000	<input type="checkbox"/> P600L ¥15,000	<input type="checkbox"/> PL30L ¥15,000	<input type="checkbox"/> PL35L ¥15,000	<input type="checkbox"/> PL40L ¥13,000	N/A 選択不可
	<input type="checkbox"/> PL10V ¥10,000	<input type="checkbox"/> PL15V ¥15,000	<input type="checkbox"/> PL20V ¥15,000	<input type="checkbox"/> P600V ¥15,000	<input type="checkbox"/> PL30V ¥15,000	<input type="checkbox"/> PL35V ¥15,000	<input type="checkbox"/> PL40V ¥13,000	

ADDITIONAL LATERAL FACIAL SUPPORT PARTS フェイシャル側方サポート 追加部品

*Note: If ordering an additional Lateral Facial Support, select both a Lateral Facial Support Pad Only from above and an Infinity Mount from below as well

*注: 追加のフェイシャル側方サポートを注文される場合は、上記からパッド1種類と下記から インフィニティデュアル取付アッセンブリーを選択してください。

✓ Option オプション #	Definition 詳細	Price 価格
<input type="checkbox"/> 242161	Infinity Dual Mount Assembly* インフィニティデュアル取付アッセンブリー*	¥29,000
<input type="checkbox"/> LM1010	Lateral Facial Support* フェイシャル側方サポート*	¥18,000

ANTERIOR HEAD SUPPORT 前頭部サポート

	DYNAMIC FOREHEAD STRAP ダイナミック・フォアヘッド・ストラップ	DFS ² ダイナミック・フォアヘッド・ストラップ2	STRAP CAP ダイナミック・ストラップキャップ	STATIC FOREHEAD STRAP スタティック・フォアヘッド・ストラップ
ADULT 成人用	<input type="checkbox"/> DFS10 ¥43,000	<input type="checkbox"/> DFSQ10 ¥52,000	<input type="checkbox"/> CAP10 (black 黒) ¥60,000	<input type="checkbox"/> HU10 ¥47,000
PEDS 小児用	<input type="checkbox"/> DFS30 ¥43,000	<input type="checkbox"/> DFSQ30 ¥52,000	<input type="checkbox"/> CAP30-R (red 赤) ¥60,000 <input type="checkbox"/> CAP30-B (blue 青) ¥60,000	

CUSTOM MOUNTING OPTIONS カスタム取付けオプション

FLEX INTERFACE BRACKET フレックス インターフェース ブラケット	UNIVERSAL SWING-AWAY MOUNT ユニバーサル スイングアウェイ マウント	SLIDE MOUNT スライド マウント	PRO OFF-SET MOUNTING SYSTEM プロ用オフセット 取付けシステム	ONYX REARWARD OFF-SET VERTICAL ROD オニクス用 後方オフセット垂直ロッド
<input type="checkbox"/> M9450 (hard) (硬い) ¥27,000	<input type="checkbox"/> M5000 ¥15,000	<input type="checkbox"/> M7010 ¥14,250	<input type="checkbox"/> PRC7070 ¥24,000	<input type="checkbox"/> OX6030 ¥9,000
<input type="checkbox"/> M9451 (soft) (柔らかい) ¥27,000				

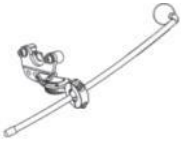


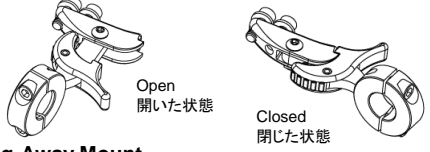
TOOLS 工具

Option オプション #	Definition 詳細	Price 価格
☐ BOLT LUBE	Bolt Lube ボルトルーブ	¥0
☐ T2500	Tool Kit ツールキット	¥0

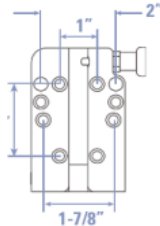
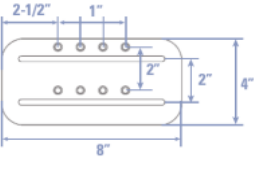


Pad Styles パッドスタイル

SINGLE SUB-OCCIPITAL 2パッド ヘッドサポートシステム	SS10 10"後頭部パッド 成人用頸部パッド 10" PAD Large OCC 後頭部パッド = 9 1/4"幅 x 5"高さ 頸部パッド = 9"幅 x 3"高さ	SS8 6"後頭部パッド 成人用頸部パッド 6" Pad Large OCC 後頭部パッド = 6"幅 x 4"高さ 頸部パッド = 9"幅 x 3"高さ	SS4 6"後頭部パッド 小児用頸部パッド 6" Pad Small OCC 後頭部パッド = 6"幅 x 4"高さ 頸部パッド = 8 1/2"幅 x 2"高さ	SS3 5"後頭部パッド 小児用頸部パッド 5" Pad Small OCC 後頭部パッド = 5"幅 x 2-1/4"高さ 頸部パッド = 8 1/2"幅 x 2"高さ	
	8 8"後頭部パッド サイズ1頸部パッド 8" Pad Size 1 OCC 後頭部パッド = 7 1/4"幅 x 5"高さ 頸部パッド = 8"幅 x 3"高さ	5 10"後頭部パッド サイズ1頸部パッド 10" Pad Size 1 OCC 後頭部パッド = 9 1/4"幅 x 5"高さ 頸部パッド = 8"幅 x 3"高さ	2 6"後頭部パッド サイズ2頸部パッド 6" Pad Size 2 OCC 後頭部パッド = 6"幅 x 4"高さ 頸部パッド = 4"幅 x 3"高さ	1 6"後頭部パッド サイズ1頸部パッド 6" Pad Size 1 OCC 後頭部パッド = 6"幅 x 4"高さ 頸部パッド = 8"幅 x 3"高さ	
	7 8"後頭部パッド サイズ3頸部パッド 8" Pad Size 3 OCC 後頭部パッド = 7 1/4"幅 x 5"高さ 頸部パッド = 4"幅 x 3"高さ	6 5"後頭部パッド サイズ4頸部パッド 5" Pad Size 4 OCC 後頭部パッド = 5"幅 x 2-1/4"高さ 頸部パッド = 4"幅 x 2-1/2"高さ	4 6"後頭部パッド サイズ3頸部パッド 6" Pad Size 3 OCC 後頭部パッド = 6"幅 x 4"高さ 頸部パッド = 4"幅 x 3"高さ	3 5"後頭部パッド サイズ3頸部パッド 5" Pad Size 3 OCC 後頭部パッド = 5"幅 x 2-1/4"高さ 頸部パッド = 4"幅 x 3"高さ	
	CUDDLES INFANT 乳幼児用 ヘッドサポートシステム	INFT 乳幼児後頭部パッド 乳幼児頸部パッド INFT Pad INFT OCC 後頭部PAD = 3 1/2"幅 x 1 1/2"高 頸部SUB OCC = 4"幅 x 1 3/4"高			

Lateral Facial Supports フェイシャル側面サポート

MOUNTING HARDWARE 取付金具	 Unilateral 片側用	 Bilateral 両側用	 Infinity Mount インフィニティマウント	 Swing-Away Mount スイングアウェイマウント Open 開いた状態 Closed 閉じた状態
				LM115

CUSTOM MOUNTS カスタムマウント

 UNIVERSAL SWING-AWAY MOUNT ユニバーサルスイングアウェイマウント	 SLIDE MOUNT スライドマウント	 PRO OFF-SET MOUNTING SYSTEM プロ用オフセットマウントシステム 水平バーを反転すると前方に1-1/2"調整できます	 ONYX REARWARD OFF-SET VERTICAL ROD オニクス用後方オフセット垂直ロッド 2-1/2"後方/前方にオフセットします
---	--	--	--



サンライズメディカルジャパン株式会社
 〒349-1145 埼玉県加須市間口456番地1

仕様及び価格等は予告なく変更になる場合があります。
 サンライズメディカルジャパン株式会社 お問い合わせ: 0480-31-6480 Email: order@sunrisemedical.jp