

サンライズメディカルジャパン株式会社

〒349-1145

埼玉県加須市間口456番地1

order@sunrisemedical.jp

TEL : 0480-31-6480

発注年月日: _____ 御社名: _____ ご担当者: _____
 住所: _____ 電話番号: _____

1-サ-氏名 (漢字)	_____		
よみがな (ローマ字)	Mr. / Ms.	_____	
身長	_____ cm	体重	_____ kg
障がい名 (任意)	_____		
障がいレベル (任意)	_____		

ご担当者Tel または Email : _____

送付先情報 ※上記と異なる場合のみ

送付先名 : _____

送付先住所 : _____

送付先電話番号 : _____

Note: For cover selection, L = Lycra and V = Dartex Reversed (Example: AXYS-HUFALL L or AXYS-HUFAL V)

注:カバーの選択 L = ライクラ V = ダーテックス リバースト (例: AXYS-HUFAL L または AXYS-HUFAL V)

Head Positioning 頭部ポジショニング

PAD パッド		AXYS アクシス	ONYX オニクス	LINX リンクス	LINX2 リンクス ²	
HEADS UP - COMMON SIZES ヘッドアップ - 標準サイズ	Fixed Arm 固定式アーム	Large ラージ	<input type="checkbox"/> Receiver must be selected on pg 2 裏レシーバー選択 P.2参照	<input type="checkbox"/> Receiver must be selected on pg 2 裏レシーバー選択 P.2参照	<input type="checkbox"/> Receiver must be selected on pg 2 裏レシーバー選択 P.2参照	<input type="checkbox"/> Receiver must be selected on pg 2 裏レシーバー選択 P.2参照
		Medium ミディアム	<input type="checkbox"/> AXYS-HUFALL ¥44,000	<input type="checkbox"/> ONYX-HUFALL ¥44,000	<input type="checkbox"/> LINX-HUFALL ¥44,000	<input type="checkbox"/> LINX2-HUFALL ¥49,000
		Small スモール	<input type="checkbox"/> AXYS-HUFALV ¥44,000	<input type="checkbox"/> ONYX-HUFALV ¥44,000	<input type="checkbox"/> LINX-HUFALV ¥44,000	<input type="checkbox"/> LINX2-HUFALV ¥49,000
		EI 乳幼児用	<input type="checkbox"/> AXYS-HUFAML ¥44,000	<input type="checkbox"/> ONYX-HUFAML ¥44,000	<input type="checkbox"/> LINX-HUFAML ¥44,000	<input type="checkbox"/> LINX2-HUFAML ¥49,000
			<input type="checkbox"/> AXYS-HUFAMV ¥44,000	<input type="checkbox"/> ONYX-HUFAMV ¥44,000	<input type="checkbox"/> LINX-HUFAMV ¥44,000	<input type="checkbox"/> LINX2-HUFAMV ¥49,000
			<input type="checkbox"/> AXYS-HUFASL ¥44,000	<input type="checkbox"/> ONYX-HUFASL ¥44,000	<input type="checkbox"/> LINX-HUFASL ¥44,000	<input type="checkbox"/> LINX2-HUFASL ¥49,000
	Swing-Away Arms* スイングアウェイアーム*	Large ラージ	<input type="checkbox"/> AXYS-HUFASV ¥44,000	<input type="checkbox"/> ONYX-HUFASV ¥44,000	<input type="checkbox"/> LINX-HUFASV ¥44,000	<input type="checkbox"/> LINX2-HUFASV ¥49,000
		Medium ミディアム	<input type="checkbox"/> AXYS-HUFAEIL ¥44,000	<input type="checkbox"/> ONYX-HUFAEIL ¥44,000	<input type="checkbox"/> LINX-HUFAEIL ¥44,000	<input type="checkbox"/> LINX2-HUFAEIL ¥49,000
		Small スモール	<input type="checkbox"/> AXYS-HUFAEIV ¥44,000	<input type="checkbox"/> ONYX-HUFAEIV ¥44,000	<input type="checkbox"/> LINX-HUFAEIV ¥44,000	<input type="checkbox"/> LINX2-HUFAEIV ¥49,000
		EI 乳幼児用	<input type="checkbox"/> AXYS-HUSALL ¥53,000	<input type="checkbox"/> ONYX-HUSALL ¥53,000	<input type="checkbox"/> LINX-HUSALL ¥53,000	<input type="checkbox"/> LINX2-HUSALL ¥58,000
			<input type="checkbox"/> AXYS-HUSALV ¥53,000	<input type="checkbox"/> ONYX-HUSALV ¥53,000	<input type="checkbox"/> LINX-HUSALV ¥53,000	<input type="checkbox"/> LINX2-HUSALV ¥58,000
			<input type="checkbox"/> AXYS-HUSAML ¥53,000	<input type="checkbox"/> ONYX-HUSAML ¥53,000	<input type="checkbox"/> LINX-HUSAML ¥53,000	<input type="checkbox"/> LINX2-HUSAML ¥58,000

Head Positioning 頭部ポジショニング





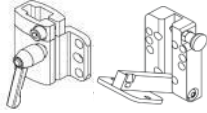
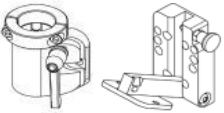

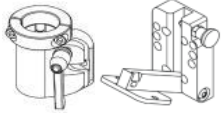
PAD パッド		PRO プロ	COBRA コブラ	COBRA-FB コブラフリップバック	
HEADS UP - COMMON SIZES ヘッドアップ - 標準サイズ	Fixed Arm 固定式アーム	Large ラージ	<input type="checkbox"/> Receiver must be selected on pg 2 裏レシーバー選択 P.2参照	<input type="checkbox"/> 成人用 Adult - 15" <input type="checkbox"/> 小児用 Peds - 11" <input type="checkbox"/> 乳幼児 EI - 10"	<input type="checkbox"/> 成人用 Adult - 15" <input type="checkbox"/> 小児用 Peds - 11" <input type="checkbox"/> 乳幼児 EI - 10"
		Medium ミディアム	<input type="checkbox"/> PRO-HUFALL ¥49,000	<input type="checkbox"/> COBRA-HUFALL ¥79,000	<input type="checkbox"/> FBCOB-HUFALL ¥94,000
		Small スモール	<input type="checkbox"/> PRO-HUFALV ¥49,000	<input type="checkbox"/> COBRA-HUFALV ¥79,000	<input type="checkbox"/> FBCOB-HUFALV ¥94,000
		EI 乳幼児用	<input type="checkbox"/> PRO-HUFAML ¥49,000	<input type="checkbox"/> COBRA-HUFAML ¥79,000	<input type="checkbox"/> FBCOB-HUFAML ¥94,000
			<input type="checkbox"/> PRO-HUFAMV ¥49,000	<input type="checkbox"/> COBRA-HUFAMV ¥79,000	<input type="checkbox"/> FBCOB-HUFAMV ¥94,000
			<input type="checkbox"/> PRO-HUFASL ¥49,000	<input type="checkbox"/> COBRA-HUFASL ¥79,000	<input type="checkbox"/> FBCOB-HUFASL ¥94,000
	Swing-Away Arms* スイングアウェイアーム*	Large ラージ	<input type="checkbox"/> PRO-HUFASV ¥49,000	<input type="checkbox"/> COBRA-HUFASV ¥79,000	<input type="checkbox"/> FBCOB-HUFASV ¥94,000
		Medium ミディアム	<input type="checkbox"/> PRO-HUFAEIL ¥49,000	<input type="checkbox"/> COBRA-HUFAEIL ¥79,000	<input type="checkbox"/> FBCOB-HUFAEIL ¥94,000
		Small スモール	<input type="checkbox"/> PRO-HUFAEIV ¥49,000	<input type="checkbox"/> COBRA-HUFAEIV ¥79,000	<input type="checkbox"/> FBCOB-HUFAEIV ¥94,000
		EI 乳幼児用	<input type="checkbox"/> PRO-HUSALL ¥51,800	<input type="checkbox"/> COBRA-HUSALL ¥90,000	<input type="checkbox"/> FBCOB-HUSALL ¥105,000
			<input type="checkbox"/> PRO-HUSALV ¥51,800	<input type="checkbox"/> COBRA-HUSALV ¥90,000	<input type="checkbox"/> FBCOB-HUSALV ¥105,000
			<input type="checkbox"/> PRO-HUSAML ¥51,800	<input type="checkbox"/> COBRA-HUSAML ¥90,000	<input type="checkbox"/> FBCOB-HUSAML ¥105,000

*See Page 3 for all custom configurations available すべてのカスタム仕様については3ページを参照ください。

仕様及び価格等は予告なく変更になる場合があります。
 サンライズメディカルジャパン株式会社 お問い合わせ: 0480-31-6480 Email: order@sunrisemedical.jp

Mounting Brackets 取付金具

Head Support System Mounting Brackets must be ordered separately, except for COBRA. コブラ以外は以下のヘッドサポートシステム取付金具を別途注文してください。

	AXYS アクシス	ONYX オニキス	LINXリンクス & LINXリンクス ²	PRO プロ	
REMOVABLE MOUNTING BRACKET (Part Sold Separately From Post & Pad) 着脱式取付金具 (軸&パッドとは別売り)					COBRA mounting system includes detachable mounting bracket コブラ マウンティングシステムには着脱式金具が含まれます
Detachable 着脱式	<input type="checkbox"/> M2500 ¥15,000	<input type="checkbox"/> M2100-WB ¥12,000	<input type="checkbox"/> M2300 ¥24,000	<input type="checkbox"/> M2200-WB ¥27,000	
REMOVABLE & SWING-AWAY MNT BRACKET (PART SOLD SEPARATELY FROM POST & PAD) スイングアウェイ 着脱式取付金具 (軸&パッドとは別売り)					
SA スイングアウェイ	<input type="checkbox"/> M5500 ¥30,000	<input type="checkbox"/> M5100 ¥27,000	<input type="checkbox"/> M5300 ¥39,000	<input type="checkbox"/> M5200 ¥42,000	

HEADS UP - HEAD AND NECK POSITIONING SYSTEM ORDERING GUIDE

ヘッズ・アップ - 頭部&ネック ポジショニング システム注文ガイド

Head Support System Mounting Brackets must be ordered separately, except for COBRA. コブラ以外は以下のヘッドサポートシステム取付金具を別途注文してください。

STEP 1: SELECT HARDWARE SYSTEM ステップ1: マウンティングシステム(支柱)を選択

						
<input type="checkbox"/> AXYS-HU-	<input type="checkbox"/> ONYX-HU-	<input type="checkbox"/> LINX-HU-	<input type="checkbox"/> LINX2-HU-	<input type="checkbox"/> PRO-HU-	<input type="checkbox"/> COBRA-HU-	<input type="checkbox"/> FBCOB-HU-
w/o OCC 後頭部パッドなし	¥53,000	¥53,000	¥53,000	¥58,000	¥51,800	¥90,000
w/ OCC 後頭部パッドあり	¥68,000	¥68,000	¥68,000	¥73,000	¥66,800	¥105,000

STEP 2: SELECT NECK WIDTH ステップ2: ネック幅の選択



<input type="checkbox"/> I = Infant 乳幼児用 3.3" 幅 wide
<input type="checkbox"/> S = Small スモール 4.0" 幅 wide
<input type="checkbox"/> M = Medium ミディアム 4.6" 幅 wide
<input type="checkbox"/> L = Large ラージ 5.8" 幅 wide

STEP 4: SELECT SWING OUT SUPPORT ARM LENGTH ステップ4: スイングアームの長さを選択



<input type="checkbox"/> S = Short ショート
<input type="checkbox"/> L = Long ロング
Infant & Small: Short = 5.63" Long = 7.25"
乳幼児用 & スモール: ショート = 5.63" ロング = 7.25"
Medium & Large: Short = 7" Long = 9"
ミディアム & ラージ: ショート = 7" ロング = 9"

STEP 5: SELECT FOAM TYPE フォーム選択

<input type="checkbox"/> S = Standard 標準
<input type="checkbox"/> C = Comfort コンフォート

STEP 6: SELECT COVER カバー選択

<input type="checkbox"/> L = Lycra Neoprene ライクラ・ネオプレン
<input type="checkbox"/> V = Dartex Reversed ダーテックス・リバースト

STEP 7: SELECT OPTIONAL OCC PADS Available on Short Heights Only OCCパッドオプション選択: 高さショート選択時のみ可

<input type="checkbox"/> -O5 = Pediatric 5" Pad (Short Infant Sizes) -O5 = 小児用 5" パッド (ショート乳幼児用サイズ)
<input type="checkbox"/> -O6 = Adult 6" Pad (Short Small Sizes) -O6 = 成人用 6" パッド (ショートスモールサイズ)
<input type="checkbox"/> -O8 = Plush 8" Pad (Short Medium Sizes) -O8 = プラッシュ8" パッド (ショートミディアムサイズ)
<input type="checkbox"/> -O10 = Plush 10" Pad (Short Large Sizes) -O10 = プラッシュ10" パッド (ショートラージサイズ)
<input type="checkbox"/> N/A 選択不可

BUILD YOUR HEADS UP SMART PART NUMBER スマートパーツ番号 記入方法

STEP 1 Enter HDWR System Part #
 ステップ1: マウンティングシステムの商品番号を記入

STEP 2 Enter I, S, M, or L
 ステップ2: ネック幅 I, S, M, L いずれかを記入

STEP 3 Enter T or S
 ステップ3: T 又は S を記入

STEP 4 Enter S or L
 ステップ4: S 又は L を記入

STEP 5 Enter S or C
 ステップ5: S 又は C を記入

STEP 6 Enter L or V
 ステップ6: L 又は V を記入

STEP 7 (Optional) Enter -O5, -O6, -O8, or -O10
 ステップ7 後頭部パッド(オプション): 選択時は-O5, -O6, -O8, -O10から記入

STEP 3: SELECT CONTOUR CRADLE HEIGHT ステップ3: クレードルの高さを選択

トール
Tall



ショート
Short



shown with Occipital Pad (Step 7)

写真は後頭部パッドありモデル (ステップ7参照)

<input type="checkbox"/> T = Tall トール
<input type="checkbox"/> S = Short ショート

仕様及び価格等は予告なく変更になる場合があります。
 サンライズメディカルジャパン株式会社 お問い合わせ: 0480-31-6480 Email: order@sunrisemedical.jp

Lateral Facial Supports フェイシャル側方サポート

Note: Cover Selection - Add L = Lycra or V = Dartex Reversed (Example: LFC-PLL) カバー選択: L = ライクラ または V = ダーテックス リバースト (例) LFC10-CSL

SPOT スポット	STD 標準	LONG ロング	OVAL 楕円	LARGE-C ラージ-C	MED-C ミディアム-C	SMALL-C スモール-C	FSO-B		
Unilateral 片側用	<input type="checkbox"/> LFC10-CSL ¥33,000 LM115 ¥12,000	<input type="checkbox"/> LFC15-CSL ¥33,000 LM115 ¥12,000	<input type="checkbox"/> LFC20-CSL ¥33,000 LM115 ¥12,000	<input type="checkbox"/> LFC25-CSL ¥33,000 LM115 ¥12,000	<input type="checkbox"/> LFC30-CSL ¥33,000 LM115 ¥12,000	<input type="checkbox"/> LFC35-CSL ¥33,000 LM115 ¥12,000	<input type="checkbox"/> LFC40-CSL ¥33,000 LM115 ¥12,000	<input type="checkbox"/> LFC80-CS ¥38,000 LM115 ¥12,000	
	<input type="checkbox"/> LFC10-CSV ¥33,000 LM115 ¥12,000	<input type="checkbox"/> LFC15-CSV ¥33,000 LM115 ¥12,000	<input type="checkbox"/> LFC20-CSV ¥33,000 LM115 ¥12,000	<input type="checkbox"/> LFC25-CSV ¥33,000 LM115 ¥12,000	<input type="checkbox"/> LFC30-CSV ¥33,000 LM115 ¥12,000	<input type="checkbox"/> LFC35-CSV ¥33,000 LM115 ¥12,000	<input type="checkbox"/> LFC40-CSV ¥33,000 LM115 ¥12,000		
Bilateral 両側用	<input type="checkbox"/> LFC10-CS2L ¥61,000 LM115 ¥12,000 LM115 ¥12,000	<input type="checkbox"/> LFC15-CS2L ¥61,000 LM115 ¥12,000 LM115 ¥12,000	<input type="checkbox"/> LFC20-CS2L ¥61,000 LM115 ¥12,000 LM115 ¥12,000	<input type="checkbox"/> LFC25-CS2L ¥61,000 LM115 ¥12,000 LM115 ¥12,000	<input type="checkbox"/> LFC30-CS2L ¥61,000 LM115 ¥12,000 LM115 ¥12,000	<input type="checkbox"/> LFC35-CS2L ¥61,000 LM115 ¥12,000 LM115 ¥12,000	<input type="checkbox"/> LFC40-CS2L ¥61,000 LM115 ¥12,000 LM115 ¥12,000	<input type="checkbox"/> LFC80-CS2 ¥70,000 LM115 ¥12,000 LM115 ¥12,000	
	<input type="checkbox"/> LFC10-CS2V ¥61,000 LM115 ¥12,000 LM115 ¥12,000	<input type="checkbox"/> LFC15-CS2V ¥61,000 LM115 ¥12,000 LM115 ¥12,000	<input type="checkbox"/> LFC20-CS2V ¥61,000 LM115 ¥12,000 LM115 ¥12,000	<input type="checkbox"/> LFC25-CS2V ¥61,000 LM115 ¥12,000 LM115 ¥12,000	<input type="checkbox"/> LFC30-CS2V ¥61,000 LM115 ¥12,000 LM115 ¥12,000	<input type="checkbox"/> LFC35-CS2V ¥61,000 LM115 ¥12,000 LM115 ¥12,000	<input type="checkbox"/> LFC40-CS2V ¥61,000 LM115 ¥12,000 LM115 ¥12,000		
	<input type="checkbox"/> PL10L ¥10,000	<input type="checkbox"/> PL15L ¥15,000	<input type="checkbox"/> PL20L ¥15,000	<input type="checkbox"/> P600L ¥15,000	<input type="checkbox"/> PL30L ¥15,000	<input type="checkbox"/> PL35L ¥15,000	<input type="checkbox"/> PL40L ¥13,000		N/A 注文不可
	<input type="checkbox"/> PL10V ¥10,000	<input type="checkbox"/> PL15V ¥15,000	<input type="checkbox"/> PL20V ¥15,000	<input type="checkbox"/> P600V ¥15,000	<input type="checkbox"/> PL30V ¥15,000	<input type="checkbox"/> PL35V ¥15,000	<input type="checkbox"/> PL40V ¥13,000		

ADDITIONAL LATERAL FACIAL SUPPORT PARTS フェイシャル側方サポート追加部品

*Note: If ordering an additional Lateral Facial Support, select both a Lateral Facial Support Pad Only from page 3 and an Infinity Mount from below as well

*注: 追加のフェイシャル側方サポートを注文される場合は、3ページの上記パッド1種類と下記からインフィニティデュアル取付アッセンブリーを選択してください。

Option オプション #	Definition 詳細	Price 価格
<input type="checkbox"/> 242161	Infinity Dual Mount Assembly* インフィニティデュアル取付アッセンブリー*	¥29,000
<input type="checkbox"/> LM1010	Lateral Facial Support* フェイシャル側方サポート*	¥18,000

ANTERIOR HEAD SUPPORT 前頭部サポート

DYNAMIC FOREHEAD STRAP ダイナミック・フォアヘッド・ストラップ	DFS² ダイナミック・フォアヘッド・ストラップ2	STRAP CAP ダイナミック・ストラップキャップ	STATIC FOREHEAD STRAP スタティック・フォアヘッド・ストラップ
ADULT 成人用	<input type="checkbox"/> DFS10 ¥43,000	<input type="checkbox"/> DFSQ10 ¥52,000	<input type="checkbox"/> CAP10 (black 黒) 60,000
PEDS 小児用	<input type="checkbox"/> DFS30 ¥43,000	<input type="checkbox"/> DFSQ30 ¥52,000	<input type="checkbox"/> CAP30-R (red 赤) 60,000 <input type="checkbox"/> CAP30-B (blue 青) 60,000
			<input type="checkbox"/> HU10 ¥47,000

CUSTOM MOUNTING OPTIONS カスタム取付オプション

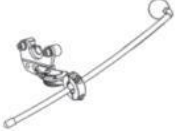




FLEX INTERFACE BRACKET フレックス インターフェース ブラケット	UNIVERSAL SWING-AWAY MOUNT ユニバーサル スイングアウェイ マウント	SLIDE MOUNT スライド マウント	PRO OFF-SET MOUNTING SYSTEM プロ用オフセット 取付システム	ONYX REARWARD OFF-SET VERTICAL ROD オニクス用 後方オフセット垂直ロッド
<input type="checkbox"/> M9450(hard 硬い) ¥27,000	<input type="checkbox"/> M5000 ¥15,000	<input type="checkbox"/> M7010 ¥14,000	<input type="checkbox"/> PRC7070 ¥24,000	<input type="checkbox"/> OX6030 ¥9,000
<input type="checkbox"/> M9451(soft 柔らかい) ¥27,000				

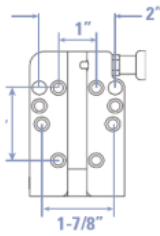
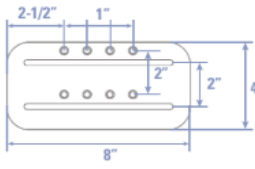

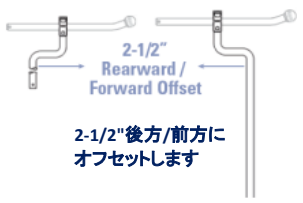
TOOLS 工具

Option オプション #	Definition 詳細	Price 価格
<input type="checkbox"/>	BOLT LUBE Bolt Lube ボルトルーブ	¥0
<input type="checkbox"/>	T2500 Tool Kit ツールキット	¥0

仕様及び価格等は予告なく変更になる場合があります。
サンライズメディカルジャパン株式会社 お問い合わせ: 0480-31-6480 Email: order@sunrisemedical.jp

Pad Styles パッドスタイル								
HEADS UP COMMON SIZES ヘッズアップ 共通サイズ	HU-L ラージ Large		HU-M ミディアム Medium		HU-S スモール Small		HU-I 乳幼児用 Early Intervention	
	5.8" ネック幅 Neck Width 9" ロングアーム Long Arms 標準フォーム Standard Foam		4.6" ネック幅 Neck Width 9" ロングアーム Long Arms 標準フォーム Standard Foam		4" ネック幅 Neck Width 5.6" ショートアーム Short Arms 標準フォーム Standard Foam		3.3" ネック幅 Neck Width 5.6" ショートアーム Short Arms 標準フォーム Standard Foam	

Lateral Facial Supports ラテラル側方サポート					
MOUNTING HARDWARE 取付金具					
	Unilateral 片側用	Bilateral 両側用	Infinity Mount インフィニティ マウント	Swing-Away Mount スイングアウェイ マウント	Open 開いた状態 Closed 閉じた状態

CUSTOM MOUNTS カスタム マウント				
				
	UNIVERSAL SWING-AWAY MOUNT ユニバーサル スイングアウェイ マウント	SLIDE MOUNT スライド マウント	PRO OFF-SET MOUNTING SYSTEM プロ用 オフセット マウントシステム	ONYX REARWARD OFF-SET VERTICAL ROD オニクス用 後方オフセット 垂直ロッド