

サンライズメディカルジャパン株式会社

〒349-1145

埼玉県加須市間口456番地1

order@sunrisemedical.jp

TEL : 0480-31-6480

販売店様 ご記入欄

発注年月日: _____ 御社名: _____ ご担当者: _____
 住所: _____ 電話番号: _____

ユーザー氏名 (漢字)	_____		
よみがな (ローマ字)	Mr. / Ms.	_____	
	身長	cm	体重 kg
	_____	_____	_____
障がい名 (任意)	_____		
障がいレベル (任意)	_____		

ご担当者Tel または Email : _____

送付先情報 ※上記と異なる場合のみ

送付先名: _____

送付先住所: _____

送付先電話番号: _____

Note: For cover selection, L = Lycra and V = Dartex Reversed (Example: AXYS-CCS4L or AXYS-CCS4V)
 注:カバーの選択 L = ライクラ V = ダーテックス リバースト (例: AXYS-CCS4L または AXYS-CCS4V)

Head Positioning 頭部ポジショニング





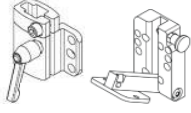
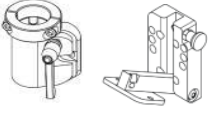
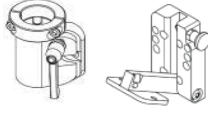
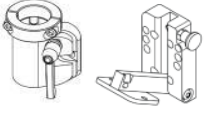
		 Receiver must be selected on pg 2 要レシーバー選択 P.2参照	 Receiver must be selected on pg 2 要レシーバー選択 P.2参照	 Receiver must be selected on pg 2 要レシーバー選択 P.2参照	 Receiver must be selected on pg 2 要レシーバー選択 P.2参照
PAD パッド		AXYS アクシス	ONYX オニキス	LINX リンクス	LINX2 リンクス ²
CONTOUR CRADLE コントゥアクレードル	Large ラージ	<input type="checkbox"/> AXYS-CCS4L ¥30,000	<input type="checkbox"/> ONYX-CCS4L ¥30,000	<input type="checkbox"/> LINX-CCS4L ¥23,000	<input type="checkbox"/> LINX2-CCS4L ¥28,000
		<input type="checkbox"/> AXYS-CCS4V ¥30,000	<input type="checkbox"/> ONYX-CCS4V ¥30,000	<input type="checkbox"/> LINX-CCS4V ¥23,000	<input type="checkbox"/> LINX2-CCS4V ¥28,000
	Medium ミディアム	<input type="checkbox"/> AXYS-CCS3L ¥28,000	<input type="checkbox"/> ONYX-CCS3L ¥28,000	<input type="checkbox"/> LINX-CCS3L ¥21,000	<input type="checkbox"/> LINX2-CCS3L ¥27,000
		<input type="checkbox"/> AXYS-CCS3V ¥28,000	<input type="checkbox"/> ONYX-CCS3V ¥28,000	<input type="checkbox"/> LINX-CCS3V ¥21,000	<input type="checkbox"/> LINX2-CCS3V ¥27,000
	Small スモール	<input type="checkbox"/> AXYS-CCS2L ¥27,000	<input type="checkbox"/> ONYX-CCS2L ¥27,000	<input type="checkbox"/> LINX-CCS2L ¥20,000	<input type="checkbox"/> LINX2-CCS2L ¥25,000
		<input type="checkbox"/> AXYS-CCS2V ¥27,000	<input type="checkbox"/> ONYX-CCS2V ¥27,000	<input type="checkbox"/> LINX-CCS2V ¥20,000	<input type="checkbox"/> LINX2-CCS2V ¥25,000
C-PLUSH C-ブラッシュ	Large ラージ	<input type="checkbox"/> AXYS-CCP4L ¥30,000	<input type="checkbox"/> ONYX-CCP4L ¥30,000	<input type="checkbox"/> LINX-CCP4L ¥23,000	<input type="checkbox"/> LINX2-CCP4L ¥28,000
		<input type="checkbox"/> AXYS-CCP4V ¥30,000	<input type="checkbox"/> ONYX-CCP4V ¥30,000	<input type="checkbox"/> LINX-CCP4V ¥23,000	<input type="checkbox"/> LINX2-CCP4V ¥28,000
	Medium ミディアム	<input type="checkbox"/> AXYS-CCP3L ¥28,000	<input type="checkbox"/> ONYX-CCP3L ¥28,000	<input type="checkbox"/> LINX-CCP3L ¥21,000	<input type="checkbox"/> LINX2-CCP3L ¥27,000
		<input type="checkbox"/> AXYS-CCP3V ¥28,000	<input type="checkbox"/> ONYX-CCP3V ¥28,000	<input type="checkbox"/> LINX-CCP3V ¥21,000	<input type="checkbox"/> LINX2-CCP3V ¥27,000
	Small スモール	<input type="checkbox"/> AXYS-CCP2L ¥27,000	<input type="checkbox"/> ONYX-CCP2L ¥27,000	<input type="checkbox"/> LINX-CCP2L ¥20,000	<input type="checkbox"/> LINX2-CCP2L ¥25,000
		<input type="checkbox"/> AXYS-CCP2V ¥27,000	<input type="checkbox"/> ONYX-CCP2V ¥27,000	<input type="checkbox"/> LINX-CCP2V ¥20,000	<input type="checkbox"/> LINX2-CCP2V ¥25,000
CONTOUR CRADLE INFANT 乳幼児用 コントゥアクレードル		<input type="checkbox"/> AXYS-CCS1 ¥27,000	<input type="checkbox"/> ONYX-CCS1 ¥27,000	N/A 選択不可	

Head Positioning 頭部ポジショニング

		 Receiver must be selected on pg 2 要レシーバー選択 P.2参照	 成人用 Adult - 15" 小児用 Peds - 11" 乳幼児 EI - 10"	 成人用 Adult - 15" 小児用 Peds - 11" 乳幼児 EI - 10"
PAD パッド		PRO プロ	COBRA コブラ	COBRA-FB コブラ フリップバック
CONTOUR CRADLE コントゥアクレードル	Large ラージ	<input type="checkbox"/> PRO-CCS4L ¥49,500	<input type="checkbox"/> COBRA-CCS4L ¥64,000	<input type="checkbox"/> FB-COBRA-CCS4L ¥79,000
		<input type="checkbox"/> PRO-CCS4V ¥49,500	<input type="checkbox"/> COBRA-CCS4V ¥64,000	<input type="checkbox"/> FB-COBRA-CCS4V ¥79,000
	Medium ミディアム	<input type="checkbox"/> PRO-CCS3L ¥49,500	<input type="checkbox"/> COBRA-CCS3L ¥64,000	<input type="checkbox"/> FB-COBRA-CCS3L ¥79,000
		<input type="checkbox"/> PRO-CCS3V ¥49,500	<input type="checkbox"/> COBRA-CCS3V ¥64,000	<input type="checkbox"/> FB-COBRA-CCS3V ¥79,000
	Small スモール	<input type="checkbox"/> PRO-CCS2L ¥49,500	<input type="checkbox"/> COBRA-CCS2L ¥64,000	<input type="checkbox"/> FB-COBRA-CCS2L ¥79,000
		<input type="checkbox"/> PRO-CCS2V ¥49,500	<input type="checkbox"/> COBRA-CCS2V ¥64,000	<input type="checkbox"/> FB-COBRA-CCS2V ¥79,000
C-PLUSH C-ブラッシュ	Large ラージ	<input type="checkbox"/> PRO-CCP4L ¥49,500	<input type="checkbox"/> COBRA-CCP4L ¥64,000	<input type="checkbox"/> FB-COBRA-CCP4L ¥79,000
		<input type="checkbox"/> PRO-CCP4V ¥49,500	<input type="checkbox"/> COBRA-CCP4V ¥64,000	<input type="checkbox"/> FB-COBRA-CCP4V ¥79,000
	Medium ミディアム	<input type="checkbox"/> PRO-CCP3L ¥49,500	<input type="checkbox"/> COBRA-CCP3L ¥64,000	<input type="checkbox"/> FB-COBRA-CCP3L ¥79,000
		<input type="checkbox"/> PRO-CCP3V ¥49,500	<input type="checkbox"/> COBRA-CCP3V ¥64,000	<input type="checkbox"/> FB-COBRA-CCP3V ¥79,000
	Small スモール	<input type="checkbox"/> PRO-CCP2L ¥49,500	<input type="checkbox"/> COBRA-CCP2L ¥64,000	<input type="checkbox"/> FB-COBRA-CCP2L ¥79,000
		<input type="checkbox"/> PRO-CCP2V ¥49,500	<input type="checkbox"/> COBRA-CCP2V ¥64,000	<input type="checkbox"/> FB-COBRA-CCP2V ¥79,000

Mounting Brackets 取付金具

Head Support System Mounting Brackets must be ordered separately, except for COBRA. コブラ以外は以下のヘッドサポートシステム取付金具を別途注文してください。

	AXYS アクシス	ONYX オニキス	LINXリンクス & LINXリンクス ²	PRO プロ	
REMOVABLE MOUNTING BRACKET (PART SOLD SEPARATELY FROM POST & PAD) 着脱式取付金具 (軸&パッドとは別売り)					COBRA mounting system includes detachable mounting bracket コブラ マウンティングシステムには着脱式金具が含まれます
Detachable 着脱式	<input type="checkbox"/> M2500 ¥15,000	<input type="checkbox"/> M2100-WB ¥12,000	<input type="checkbox"/> M2300 ¥24,000	<input type="checkbox"/> M2200-WB ¥27,000	
REMOVABLE & SWING-AWAY MNT BRACKET (PART SOLD SEPARATELY FROM POST & PAD) スイングアウェイ着脱式取付金具 (軸&パッドとは別売り)					
SA スイングアウェイ	<input type="checkbox"/> M5500 ¥30,000	<input type="checkbox"/> M5100 ¥27,000	<input type="checkbox"/> M5300 ¥39,000	<input type="checkbox"/> M5200 ¥42,000	

Lateral Facial Supports フェイシャル側方サポート

Note: Cover Selection - Add L = Lycra or V = Dartex Reversed (Example: LFC-PLL) (注)カバー選択: L = ライクラ または V = ダーテックス リバースト (例) LFC10-CSL

	SPOT スポット	STD 標準	LONG ロング	OVAL 楕円	LARGE-C ラージ-C	MED-C ミディアム-C	SMALL-C スモール-C	FSO-B	
									
Unilateral 片側用	<input type="checkbox"/> LFC10-CSL ¥33,000 LM115 ¥12,000	<input type="checkbox"/> LFC15-CSL ¥33,000 LM115 ¥12,000	<input type="checkbox"/> LFC20-CSL ¥33,000 LM115 ¥12,000	<input type="checkbox"/> LFC25-CSL ¥33,000 LM115 ¥12,000	<input type="checkbox"/> LFC30-CSL ¥33,000 LM115 ¥12,000	<input type="checkbox"/> LFC35-CSL ¥33,000 LM115 ¥12,000	<input type="checkbox"/> LFC40-CSL ¥33,000 LM115 ¥12,000	<input type="checkbox"/> LFC80-CS ¥38,000 LM115 ¥12,000	
	<input type="checkbox"/> LFC10-CSV ¥33,000 LM115 ¥12,000	<input type="checkbox"/> LFC15-CSV ¥33,000 LM115 ¥12,000	<input type="checkbox"/> LFC20-CSV ¥33,000 LM115 ¥12,000	<input type="checkbox"/> LFC25-CSV ¥33,000 LM115 ¥12,000	<input type="checkbox"/> LFC30-CSV ¥33,000 LM115 ¥12,000	<input type="checkbox"/> LFC35-CSV ¥33,000 LM115 ¥12,000	<input type="checkbox"/> LFC40-CSV ¥33,000 LM115 ¥12,000		
	<input type="checkbox"/> LFC10-CS2L ¥60,000 LM115 ¥12,000 LM115 ¥12,000	<input type="checkbox"/> LFC15-CS2L ¥60,000 LM115 ¥12,000 LM115 ¥12,000	<input type="checkbox"/> LFC20-CS2L ¥60,000 LM115 ¥12,000 LM115 ¥12,000	<input type="checkbox"/> LFC25-CS2L ¥60,000 LM115 ¥12,000 LM115 ¥12,000	<input type="checkbox"/> LFC30-CS2L ¥60,000 LM115 ¥12,000 LM115 ¥12,000	<input type="checkbox"/> LFC35-CS2L ¥60,000 LM115 ¥12,000 LM115 ¥12,000	<input type="checkbox"/> LFC40-CS2L ¥60,000 LM115 ¥12,000 LM115 ¥12,000		<input type="checkbox"/> LFC80-CS2 ¥70,000 LM115 ¥12,000 LM115 ¥12,000
	<input type="checkbox"/> LFC10-CS2V ¥60,000 LM115 ¥12,000 LM115 ¥12,000	<input type="checkbox"/> LFC15-CS2V ¥60,000 LM115 ¥12,000 LM115 ¥12,000	<input type="checkbox"/> LFC20-CS2V ¥60,000 LM115 ¥12,000 LM115 ¥12,000	<input type="checkbox"/> LFC25-CS2V ¥60,000 LM115 ¥12,000 LM115 ¥12,000	<input type="checkbox"/> LFC30-CS2V ¥60,000 LM115 ¥12,000 LM115 ¥12,000	<input type="checkbox"/> LFC35-CS2V ¥60,000 LM115 ¥12,000 LM115 ¥12,000	<input type="checkbox"/> LFC40-CS2V ¥60,000 LM115 ¥12,000 LM115 ¥12,000		
Pad Only* パッドのみ*	<input type="checkbox"/> PL10L ¥10,000	<input type="checkbox"/> PL15L ¥15,000	<input type="checkbox"/> PL20L ¥15,000	<input type="checkbox"/> P600L ¥15,000	<input type="checkbox"/> PL30L ¥15,000	<input type="checkbox"/> PL35L ¥15,000	<input type="checkbox"/> PL40L ¥13,000	N/A 選択不可	
	<input type="checkbox"/> PL10V ¥10,000	<input type="checkbox"/> PL15V ¥15,000	<input type="checkbox"/> PL20V ¥15,000	<input type="checkbox"/> P600V ¥15,000	<input type="checkbox"/> PL30V ¥15,000	<input type="checkbox"/> PL35V ¥15,000	<input type="checkbox"/> PL40V ¥13,000		

ADDITIONAL LATERAL FACIAL SUPPORT PARTS フェイシャル側方サポート 追加部品

*Note: If ordering an additional Lateral Facial Support, select both a Lateral Facial Support Pad Only from above and an Infinity Mount from below as well
*注: 追加のフェイシャル側方サポートを注文される場合は、上記からパッド1種類と下記からインフィニティデュアル取付アセンブリーを選択してください。

✓ Option オプション # Definition 詳細 Price 価格

<input type="checkbox"/>	242161	Infinity Dual Mount Assembly* インフィニティデュアル取付アセンブリー*	¥29,000
<input type="checkbox"/>	LM1010	Lateral Facial Support* フェイシャル側面サポート*	¥18,000

ANTERIOR HEAD SUPPORT 前頭部サポート

	DYNAMIC FOREHEAD STRAP ダイナミック・フォアヘッド・ストラップ	DFS ² ダイナミック・フォアヘッド・ストラップ2	STRAP CAP ダイナミック・ストラップキャップ	STATIC FOREHEAD STRAP スタティック・フォアヘッド・ストラップ
ADULT 成人用	<input type="checkbox"/> DFS10 ¥43,000	<input type="checkbox"/> DFSQ10 ¥52,000	<input type="checkbox"/> CAP10 (black 黒) ¥60,000	<input type="checkbox"/> HU10 ¥47,000
PEDS 小児用	<input type="checkbox"/> DFS30 ¥43,000	<input type="checkbox"/> DFSQ30 ¥52,000	<input type="checkbox"/> CAP30-R (red 赤) ¥60,000	
			<input type="checkbox"/> CAP30-B (blue 青) ¥60,000	





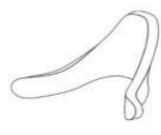

CUSTOM MOUNTING OPTIONS カスタム取付オプション

				
FLEX INTERFACE BRACKET フレックス インターフェース ブラケット	UNIVERSAL SWING-AWAY MOUNT ユニバーサル スイングアウェイ マウント	SLIDE MOUNT スライド マウント	PRO OFF-SET MOUNTING SYSTEM プロ用オフセット 取付システム	ONYX REARWARD OFF-SET VERTICAL ROD オニクス用 後方オフセット垂直ロッド
<input type="checkbox"/> M9450 (hard) (硬い) ¥27,000	<input type="checkbox"/> M5000 ¥15,000	<input type="checkbox"/> M7010 ¥14,000	<input type="checkbox"/> PRC7070 ¥24,000	<input type="checkbox"/> OX6030 ¥9,000
<input type="checkbox"/> M9451 (soft) (柔らかい) ¥27,000				

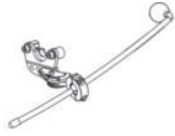



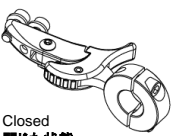
TOOLS 工具

Option オプション #	Definition 詳細	Price 価格
<input type="checkbox"/> BOLT LUBE	Bolt Lube ボルトループ	¥0
<input type="checkbox"/> T2500	Tool Kit ツールキット	¥0

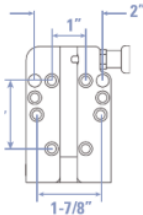
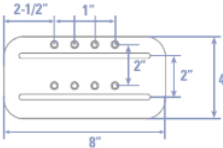


Pad Style パッドスタイル

C-PLUSH C-ブラッシュ	CCP4 ラージ Large 7"幅 x 5"高 	CCP3 ミディアム Medium 6"幅 x 4-1/2"高 	CCP2 スモール Small 5"幅 x 4"高 
CONTOUR CRADLE コントゥアクレードル	CCS4 ラージ Large 13"幅 x 7-1/2"高 	CCS3 ミディアム Medium 10"幅 x 6-1/4"高 	CCS2 スモール Small 8-1/2"幅 x 5-1/2"高 

Lateral Facial Supports フェイシャル側方サポート

MOUNTING HARDWARE 取付金具	 Unilateral 片側用	 Bilateral 両側用	 Infinity Mount インフィニティマウント	 Swing-Away Mount スイングアウェイマウント	 Closed 閉じた状態
					LM115

CUSTOM MOUNTS カスタムマウント

		 Flip horizontal bar for 1-1/2" of forward adjustment 水平バーを反転すると前方に1-1/2"調整できます	 2-1/2" Rearward / Forward Offset 2-1/2"後方/前方にオフセットします
UNIVERSAL SWING-AWAY MOUNT ユニバーサル スイングアウェイマウント	SLIDE MOUNT スライドマウント	PRO OFF-SET MOUNTING SYSTEM プロ用 オフセット マウントシステム	ONYX REARWARD OFF-SET VERTICAL ROD オニクス用 後方オフセット 垂直ロッド



サンライズメディカルジャパン株式会社
〒349-1145 埼玉県加須市間口456番地1

仕様及び価格等は予告なく変更になる場合があります。
サンライズメディカルジャパン株式会社 お問い合わせ: 0480-31-6480 Email: order@sunrisemedical.jp