

赤枠内にご記入ください。それ以外のスペースは編集できません。

FAX : 0480-31-6481

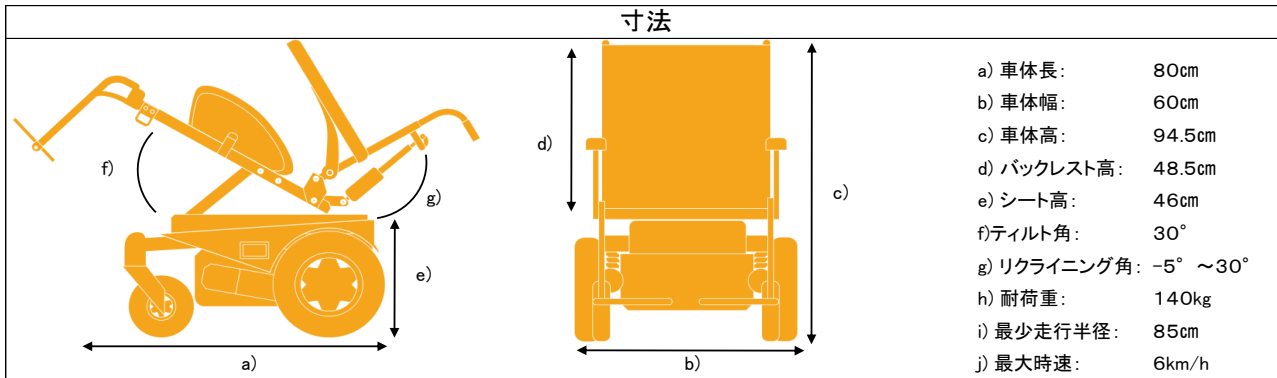
注文日	ご購入者様名		
代理店様名	TEL	FAX	
ご購入者様施設/病院名		施設/病院担当者様名	

基本価格 1,200,000円～



## 電動COGティルト &リクライニング

仕様	
シート幅: 41cm	クッション: 5cm高標準フォームクッション
シート奥行: 41cm	フットレスト: 70° フットレスト
シート高: 46cm	フットプレート: アルミニウム角度調整式
バックレスト高: 48.5cm	下腿長延長域: 34cm～48cm (13"～19")
ホイール: 12-1/2"ソリッドタイヤ	ラップストラップ: 標準装備
キャスター: 9"ソリッドキャスター	ティルト機能: 電動COGティルト機構
バックレスト: 背張り調整式	リクライニング: 電動リクライニング機構
アームレスト: 高さ調整式フリップアップ	電動ユニット: R-net(90A)
車載用固定具: 標準装備	バッテリー: 80Ahゲルバッテリー
ヘッドレスト: プッシュハンドル取付け型	充電器: 標準装備



シュラウドカラー		コントローラー位置		ホイールタイヤ	
<input type="checkbox"/>	ホワイト SAL140001	<input type="checkbox"/>	右 STR110052	<input type="checkbox"/>	12½"ソリッドタイヤ SAL070029
<input type="checkbox"/>	ブルー SAL140003	<input type="checkbox"/>	左 STR110053	<input type="checkbox"/>	12½"空気入りタイヤ SAL070030



プッシュハンドル取付け型ヘッドレスト