

赤枠内にご記入ください。それ以外のスペースは編集できません。

FAX : 0480-31-6481

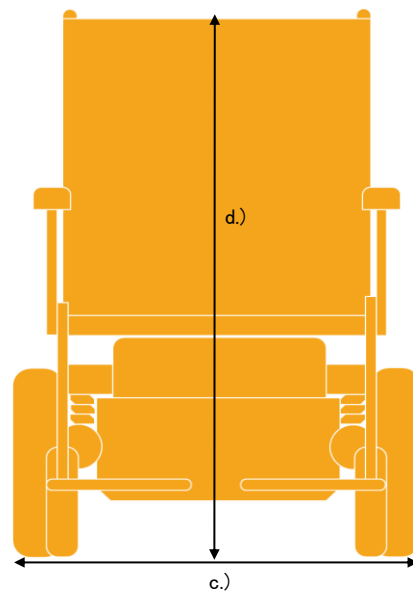
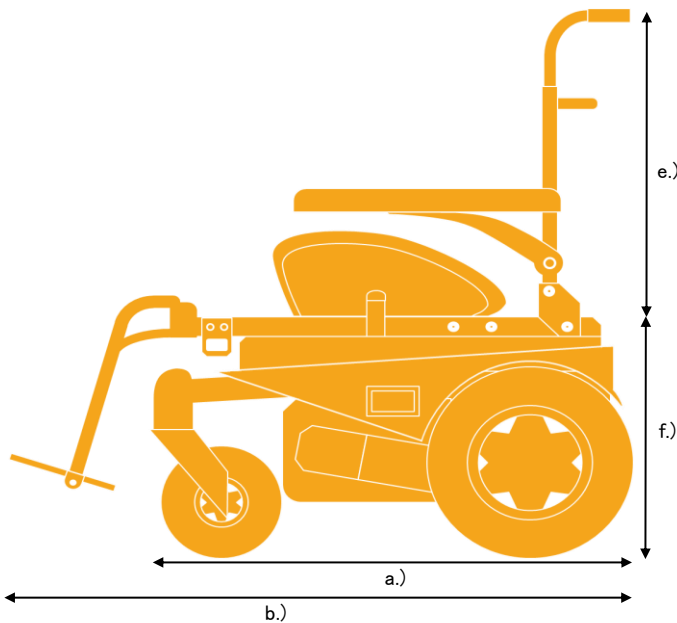
注文日	ご購入者様名		
代理店様名	TEL	FAX	
ご購入者様施設/病院名		施設/病院担当者様名	

基本価格 450,000円～



仕様			
シート幅:	41cm	クッション:	5cm高標準フォームクッション
シート奥行:	41cm	フットレスト:	70° フットレスト
シート高:	42cm	フットプレート:	アルミニウム角度調整式
バックレスト高:	48.5cm	下腿長延長域:	34cm～48cm (13"-19")
ホイール:	12½"ソリッドタイヤ	ラップストラップ:	標準装備
キャスター:	9"ソリッドキャスター	ティルト機能:	なし(オプション追加可)
バックレスト:	背張り調整式	リクライニング:	なし(オプション追加可)
アームレスト:	高さ調整式フリップアップ	電動ユニット:	VR-2(70A)
車載用固定具:	標準装備	バッテリー:	60Ahゲルバッテリー
		充電器:	標準装備

寸法



- a.) 車体長: 80cm
- b.) 車体長: 114cm
- c.) 車体幅: 60cm
- d.) 車体高: 90.5cm
- e.) バックレスト高: 48.5cm
- f.) シート高: 42cm
- g.) 車体重: 114.5kg
- h.) 耐荷重: 140kg
- i.) 回転半径: 85cm
- j.) 最大速度: 6km/h

シュラウドカラー

コントローラー位置

ホイールタイヤ

<input type="checkbox"/>	ホワイト	SAL140001
<input type="checkbox"/>	ブルー	SAL140003

<input type="checkbox"/>	右	STR110052
<input type="checkbox"/>	左	STR110053

<input type="checkbox"/>	12½"ソリッドタイヤ	SAL070029
<input type="checkbox"/>	12½"空気入りタイヤ	SAL070030