



JAY® Zip™ Cushion
JAY® ジップ™ クッション

2021年5月

2021 v3

販売店様 ご記入欄

発注年月日： 御社名： ご担当者：
住所： 電話番号：

1-ザ-氏名 (漢字)
よみがな (0-マ字) Mr. / Ms.
身長 cm 体重 kg
障がい名 (任意)
障がいレベル (任意)

ご担当者Tel または Email :
送付先情報 ※上記と異なる場合のみ
送付先名 :
送付先住所 :
送付先電話番号 :

JAY ZIP CUSHION ジェイジップクッション★

JAY Zip Cushion ジェイジップクッション			
<input type="checkbox"/>	JZXXYY	Zip Cushion 8-16 wide ジップクッション8"-16"幅	¥42,600
Note: XX = Width and YY = Depth (Select appropriate assembly # on page 2)			
Includes: X-Static fabric outer cover, inner cover, and foam base			

注: XX=幅 YY=奥行 (2頁で完成品選択) X-スタティック素材外カバー、内カバー、フォームベース含む

JAY Zip ジェイジップ
2 Outer Covers included with each Cushion!
クッション1つにつき、予備用外カバー1枚も付属!



		JAY Zip Size Matrix サイズ表									
		WIDTH 幅									
DEPTH 奥行き	8	9	10	11	12	13	14	15	16	18	
	8					N/A	N/A	N/A	N/A	N/A	N/A
	9						N/A	N/A	N/A	N/A	
	10							N/A	N/A	N/A	
	11								N/A	N/A	
	12									N/A	
	13										
	14										
	15	N/A									
	16	N/A	N/A								
17	N/A	N/A	N/A								
18	N/A	N/A	N/A	N/A							

	=	Standard Offering 標準サイズ
JYW	=	Offered Via Jay Your Way JYW 特注サイズ
N/A	=	Not available 製造不可サイズ

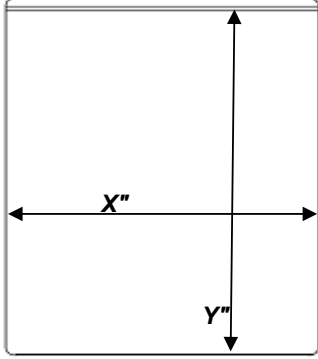
Outer Cover 外カバー
The JAY Zip outer cover is designed to promote comfort, convenience and breathability by the use of "X-Static" material and 3DX Spacer Fabric.
Jay ジップクッション外カバーは、快適性、利便性、"X-スタティック"素材と3DX Spacerファブリックを使用し通気性を促すよう設計されています。



Inner Cover 内カバー
The water resistant inner cover, combined with the Aquaguard™ Zipper and anti wicking thread provides the ultimate protection against odor. 生活防水加工されている内カバーには、アクアガード™ 止水ジッパーと糸から水分が入り込まない縫い糸を使用し、最たる臭気防止対策が施されています。



JAY Zip Measuring Guide 測定ガイド
Measurements made from completed cushion with covers. 完成したクッションでカバーを装着した上から測定



Width 幅
X = Width 幅
Note: Measurement made from bottom outside edge to outside edge of cushion. クッション底面の外側から外側の端までを測定
Ex: JZ1214 X = 12"

Depth 奥行き
Y = Depth 奥行き
Note: Measurement made from bottom rear edge to front lower edge of cushion. クッション底面の後方の端から前方下部の端までを測定
Ex: JZ1214 Y = 14"

Bottom View 下から見た絵

Note: To order via JAY Your Way add a "M" to the front of the part number and follow the prompts.
For additional modifications see Page 2 or visit www.sunrisemedical.com to view even more!

注: JYW 特注サイズをご注文の際は、商品番号の頭に"M"をつけてください。その他の加工は2頁または www.sunrisemedical.com をご覧ください!
Please visit www.sunparts.us for spare parts information. スペアパーツは www.sunparts.us をご覧ください。

★=完成用部品認定製品

JAY Zip Cushion ジェイジップクッション ★

Option 商品番号#	Definition 詳細	Price 価格
<input type="checkbox"/> JZ0808	JAY ZIP 8" X 8"	¥42,600
<input type="checkbox"/> JZ0809	JAY ZIP 8" X 9"	¥42,600
<input type="checkbox"/> JZ0810	JAY ZIP 8" X 10"	¥42,600
<input type="checkbox"/> JZ0811	JAY ZIP 8" X 11"	¥42,600
<input type="checkbox"/> JZ0812	JAY ZIP 8" X 12"	¥42,600
<input type="checkbox"/> JZ0813	JAY ZIP 8" X 13"	¥42,600
<input type="checkbox"/> JZ0814	JAY ZIP 8" X 14"	¥42,600
<input type="checkbox"/> JZ0908	JAY ZIP 9" X 8"	¥42,600
<input type="checkbox"/> JZ0909	JAY ZIP 9" X 9"	¥42,600
<input type="checkbox"/> JZ0910	JAY ZIP 9" X 10"	¥42,600
<input type="checkbox"/> JZ0911	JAY ZIP 9" X 11"	¥42,600
<input type="checkbox"/> JZ0912	JAY ZIP 9" X 12"	¥42,600
<input type="checkbox"/> JZ0913	JAY ZIP 9" X 13"	¥42,600
<input type="checkbox"/> JZ0914	JAY ZIP 9" X 14"	¥42,600
<input type="checkbox"/> JZ0915	JAY ZIP 9" X 15"	¥42,600
<input type="checkbox"/> JZ1008	JAY ZIP 10" X 8"	¥42,600
<input type="checkbox"/> JZ1009	JAY ZIP 10" X 9"	¥42,600
<input type="checkbox"/> JZ1010	JAY ZIP 10" X 10"	¥42,600
<input type="checkbox"/> JZ1011	JAY ZIP 10" X 11"	¥42,600
<input type="checkbox"/> JZ1012	JAY ZIP 10" X 12"	¥42,600
<input type="checkbox"/> JZ1013	JAY ZIP 10" X 13"	¥42,600
<input type="checkbox"/> JZ1014	JAY ZIP 10" X 14"	¥42,600
<input type="checkbox"/> JZ1015	JAY ZIP 10" X 15"	¥42,600
<input type="checkbox"/> JZ1016	JAY ZIP 10" X 16"	¥42,600
<input type="checkbox"/> JZ1108	JAY ZIP 11" X 8"	¥42,600
<input type="checkbox"/> JZ1109	JAY ZIP 11" X 9"	¥42,600
<input type="checkbox"/> JZ1110	JAY ZIP 11" X 10"	¥42,600
<input type="checkbox"/> JZ1111	JAY ZIP 11" X 11"	¥42,600
<input type="checkbox"/> JZ1112	JAY ZIP 11" X 12"	¥42,600
<input type="checkbox"/> JZ1113	JAY ZIP 11" X 13"	¥42,600
<input type="checkbox"/> JZ1114	JAY ZIP 11" X 14"	¥42,600
<input type="checkbox"/> JZ1115	JAY ZIP 11" X 15"	¥42,600
<input type="checkbox"/> JZ1116	JAY ZIP 11" X 16"	¥42,600
<input type="checkbox"/> JZ1117	JAY ZIP 11" X 17"	¥42,600
<input type="checkbox"/> JZ1209	JAY ZIP 12" X 9"	¥42,600
<input type="checkbox"/> JZ1210	JAY ZIP 12" X 10"	¥42,600
<input type="checkbox"/> JZ1211	JAY ZIP 12" X 11"	¥42,600

Option 商品番号#	Definition 詳細	Price 価格
<input type="checkbox"/> JZ1212	JAY ZIP 12" X 12"	¥42,600
<input type="checkbox"/> JZ1213	JAY ZIP 12" X 13"	¥42,600
<input type="checkbox"/> JZ1214	JAY ZIP 12" X 14"	¥42,600
<input type="checkbox"/> JZ1215	JAY ZIP 12" X 15"	¥42,600
<input type="checkbox"/> JZ1216	JAY ZIP 12" X 16"	¥42,600
<input type="checkbox"/> JZ1217	JAY ZIP 12" X 17"	¥42,600
<input type="checkbox"/> JZ1218	JAY ZIP 12" X 18"	¥42,600
<input type="checkbox"/> JZ1310	JAY ZIP 13" X 10"	¥42,600
<input type="checkbox"/> JZ1311	JAY ZIP 13" X 11"	¥42,600
<input type="checkbox"/> JZ1312	JAY ZIP 13" X 12"	¥42,600
<input type="checkbox"/> JZ1313	JAY ZIP 13" X 13"	¥42,600
<input type="checkbox"/> JZ1314	JAY ZIP 13" X 14"	¥42,600
<input type="checkbox"/> JZ1315	JAY ZIP 13" X 15"	¥42,600
<input type="checkbox"/> JZ1316	JAY ZIP 13" X 16"	¥42,600
<input type="checkbox"/> JZ1317	JAY ZIP 13" X 17"	¥42,600
<input type="checkbox"/> JZ1318	JAY ZIP 13" X 18"	¥42,600
<input type="checkbox"/> JZ1411	JAY ZIP 14" X 11"	¥42,600
<input type="checkbox"/> JZ1412	JAY ZIP 14" X 12"	¥42,600
<input type="checkbox"/> JZ1413	JAY ZIP 14" X 13"	¥42,600
<input type="checkbox"/> JZ1414	JAY ZIP 14" X 14"	¥42,600
<input type="checkbox"/> JZ1415	JAY ZIP 14" X 15"	¥42,600
<input type="checkbox"/> JZ1416	JAY ZIP 14" X 16"	¥42,600
<input type="checkbox"/> JZ1417	JAY ZIP 14" X 17"	¥42,600
<input type="checkbox"/> JZ1418	JAY ZIP 14" X 18"	¥42,600
<input type="checkbox"/> JZ1512	JAY ZIP 15" X 12"	¥42,600
<input type="checkbox"/> JZ1513	JAY ZIP 15" X 13"	¥42,600
<input type="checkbox"/> JZ1514	JAY ZIP 15" X 14"	¥42,600
<input type="checkbox"/> JZ1515	JAY ZIP 15" X 15"	¥42,600
<input type="checkbox"/> JZ1516	JAY ZIP 15" X 16"	¥42,600
<input type="checkbox"/> JZ1517	JAY ZIP 15" X 17"	¥42,600
<input type="checkbox"/> JZ1518	JAY ZIP 15" X 18"	¥42,600
<input type="checkbox"/> JZ1613	JAY ZIP 16" X 13"	¥42,600
<input type="checkbox"/> JZ1614	JAY ZIP 16" X 14"	¥42,600
<input type="checkbox"/> JZ1615	JAY ZIP 16" X 15"	¥42,600
<input type="checkbox"/> JZ1616	JAY ZIP 16" X 16"	¥42,600
<input type="checkbox"/> JZ1617	JAY ZIP 16" X 17"	¥42,600
<input type="checkbox"/> JZ1618	JAY ZIP 16" X 18"	¥42,600

JAY Your Way - Modifications JYW特注加工

Option Code オプションコード	Definition 詳細	Price 価格
REDUCED HEIGHT 高さを低くする		
<input type="checkbox"/> RH	Remove 1/2" foam from bottom フォーム底面から1/2"削る	NC無料オフ

NOTCH FOR BACK POST バックポスト用ノッチ		
<input type="checkbox"/> NP	Notch for Back Post バックポスト用ノッチ	NC無料オフ
Specify distance from back of cushion クッション後部からの長さ指定:		
<input type="checkbox"/> 1"	<input type="checkbox"/> 2"	<input type="checkbox"/> 3"

NOTCH FOR SEAT RAILS シートレール用ノッチ		
<input type="checkbox"/> NR	Notch for Seat Rails シートレール用ノッチ	NC無料オフ

COVER OPTIONS カバーオプション		
<input type="checkbox"/> CVR	Cover Options カバーオプション	NC無料オフ
<input type="checkbox"/> Dartex	<input type="checkbox"/> Incontinent	<input type="checkbox"/> Microclimatic
ダーテックス	軽失禁用	マイクロクリマティック

Option Code オプションコード	Definition 詳細	Price 価格
ANTERIOR OR POSTERIOR SLOPE 前傾または後傾角度		
<input type="checkbox"/> WGP	Posterior Slope - Wedge 後傾角度 - ウェッジ使用	NC無料オフ
Wedge glued underneath cushion (Cover sewn to match) クッションの下にウェッジを糊付け(形に合うようカバーも縫製)		
Select desired height increase at front of cushion クッション前方部に追加したい高さを選択		
<input type="checkbox"/> 0.5"	<input type="checkbox"/> 1"	<input type="checkbox"/> 1.5"
<input type="checkbox"/> WGA	Anterior Slope - Wedge 前傾角度 - ウェッジ使用	NC無料オフ
Wedge glued underneath cushion (Cover sewn to match) クッションの下にウェッジを糊付け(形に合うようカバーも縫製)		
Select desired height increase at rear of cushion クッション後方に追加したい高さを選択		
<input type="checkbox"/> 0.5"	<input type="checkbox"/> 1"	<input type="checkbox"/> 1.5"

Don't see the option you want? NO PROBLEM! Write your request below and we can evaluate it and provide a quote. 其他のご希望は下記に記載ください。

Notes 備考:

★=完成用部品認定製品

