



JAY® Zip Pediatric Backrest JAY® ジップバック(小児用)

2021年5月

2021 v3

販売店様 ご記入欄

発注年月日： _____ 御社名： _____ ご担当者： _____
 住所： _____ 電話番号： _____

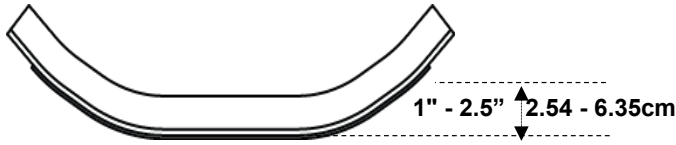
I-ザ-氏名 (漢字)			
よみがな (ローマ字)	Mr. / Ms.		
身長	cm	体重	kg
障がい名 (任意)			
障がいレベル (任意)			

ご担当者Tel または Email : _____
 送付先情報 ※上記と異なる場合のみ
 送付先名 : _____
 送付先住所 : _____
 送付先電話番号 : _____

JAY ZIP BACK ジェイジップバック ★

JZIPBXXY Zip Backrest All Sizes **ジップバック 全サイズ** ¥50,100 ★
 NOTE: Select appropriate assembly number below. 165 lbs Weight Capacity
 備考: 商品番号を下記より選択ください。耐荷重74kg

EACH BACK SHIPS WITH THE FOLLOWING 全バック付属品一覧:
 Ultra lightweight mounting hardware 超軽量 取付金具
 2" of anterior depth adjustment, 2.75" with reversing mounting pins 2" 前方奥行き調整、2.75" 反転取付ピン
 10mm Combo Wrench 10mm コンボレンチ、4mm ヘックスキー
 4mm Hex Key
 Neoprene Backrest Hardware Covers (Allows for quick release) ネオプレン バックレスト 取付金具カバー (クイックリリース可能)
 Water resistant inner cover & Anti-microbial outer cover 防水加工 内カバー & 抗菌性 外カバー
 Adjustable lumbar support 調整式ランバーサポート



BACKREST WIDTH バックサポート幅	8" / 20.32cm	10" / 25.4cm	12" / 30.48cm	14" / 35.56cm
FITS BACK CANE WIDTHS バックポスト取付可能幅	8"-9" / 20.32-22.86cm	10"-11" / 25.4 - 27.94cm	12"-13" / 30.48 - 33cm	14"-15" / 35.56 - 38.1cm
MAX. USER TRUNK WIDTH 最大ユーザー体幹幅	7" / 17.78cm	9" / 22.86cm	11" / 27.94cm	13" / 33.02cm
ACTUAL SHELL WIDTH シェル実寸幅	5.6" / 14.22cm	7.6" / 19.3cm	9.6" / 24.38cm	11.6" / 29.46cm
DEPTH OF CONTOUR コントウアの奥行き	1" / 2.54cm	1.5" / 3.81cm	2" / 5.08cm	2.5" / 6.35cm

		Backrest Width バックレスト幅			
		8" / 20.32cm	10" / 25.4cm	12" / 30.48cm	14" / 35.56cm
Backrest Height バックレスト高	 6" / 15.24cm (S)	<input type="checkbox"/> JZIPB08S	<input type="checkbox"/> JZIPB10S	<input type="checkbox"/> JZIPB12S	<input type="checkbox"/> JZIPB14S
	 8" / 20.32cm (M)	<input type="checkbox"/> JZIPB08M	<input type="checkbox"/> JZIPB10M	<input type="checkbox"/> JZIPB12M	<input type="checkbox"/> JZIPB14M
	 10" / 25.4cm (T)	<input type="checkbox"/> JZIPB08T	<input type="checkbox"/> JZIPB10T	<input type="checkbox"/> JZIPB12T	<input type="checkbox"/> JZIPB14T
	 12" / 30.48cm (X)	<input type="checkbox"/> JZIPB08X	<input type="checkbox"/> JZIPB10X	<input type="checkbox"/> JZIPB12X	<input type="checkbox"/> JZIPB14X

The JAY ZIP Backrest has been dynamically tested and meets all criteria for use in motor vehicles according to Section 5.1 of ISO 16840-4 and Section 20, ANSI/RESNA WC/Volume 4. Please visit www.sunparts.us for spare parts information.
 JAY ジップバックは動的テストに合格しており、ISO 16840-4 セクション5.1 と セクション20, ANSI/RESNA WC/ ボリューム4 の自動車での使用基準に満たしています。修理部
 品は www.sunparts.us をご覧ください。

★ = 完成用部品認定製品

JAY ZIP BACK ACCESSORIES JAYジップバック アクセサリー

JAY ZIP Back accessories are optional. All accessories will be factory mounted as much as possible to ensure proper shipping.
 JAY ジップバック アクセサリーはオプションです。適切な配送をするため、出来る限り工場で取り付けられた状態でお届けします。

LATERAL SUPPORTS ラテラルサポート

Use this section for lateral supports. ラテラルサポートはこちらのセクションよりお選びください。

FIXED LATERAL THORACIC SUPPORT 固定式 ラテラル 胸部サポート

Includes fixed mounting hardware. 固定式 取付金具 含む

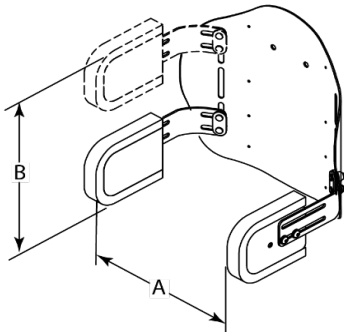
<input type="checkbox"/>	JZFX34F	LAT ZIP FIXED 3X4 FLAT 固定式フラット3x4	¥28,000	<input type="checkbox"/>	JZFX34C	LAT ZIP FIXED 3X4 CURVE 固定式カーブ3x4	¥28,000
<input type="checkbox"/>	JZFX45F	LAT ZIP FIXED 4X5 FLAT 固定式フラット4x5	¥28,000	<input type="checkbox"/>	JZFX45C	LAT ZIP FIXED 4X5 CURVE 固定式カーブ4x5	¥28,000

SWING-AWAY LATERAL THORACIC SUPPORT スウィングアウェイ ラテラル 胸部サポート

Includes swing-away mounting hardware and all laterals are sold in pairs. スウィングアウェイ取付金具 と ラテラルパッド1組のセット価格です。

<input type="checkbox"/>	JZSA34F	LAT 3X4 FLAT W/ S/A MOUNT	¥75,000	<input type="checkbox"/>	JZSA34CO	LAT 3X4 CRV 1" OFF W/ S/A MNT	¥75,000
	JZ34F	LAT ZIP 3X4 FLAT ラテラル フラット 3x4			JZ34CO	LAT 3X4 CURVE W/ 1" OFFSET カーブ 3x4, 1"オフセット	
	JZSAMNT	LAT SA MOUNT スィングアウェイ取付金具			JZSAMNT	LAT SA MOUNT スィングアウェイ取付金具	
<input type="checkbox"/>	JZSA45F	LAT 4X5 FLAT W/ S/A MOUNT	¥75,000	<input type="checkbox"/>	JZSA45CO	LAT 4X5 CRV 1" OFF W/ S/A MNT	¥75,000
	JZ45F	LAT ZIP 4X5 FLAT ラテラル フラット 4x5			JZ45CO	LAT 4X5 CURVE W/ 1IN OFFSET カーブ4x5, 1"オフセット	
	JZSAMNT	LAT SA MOUNT スィングアウェイ取付金具			JZSAMNT	LAT SA MOUNT スィングアウェイ取付金具	
<input type="checkbox"/>	JZSA34C	LAT 3X4 CURVE W/ S/A MOUNT	¥75,000	<input type="checkbox"/>	JZSA34FOA	LAT 3X4 FLAT ADJ 1" OFF W/ S/A	¥75,000
	JZ34C	LAT ZIP 3X4 CURVE ラテラル カーブ 3x4			JZ34FOA	3X4FLAT W/ADJ 1" OFFSET フラット3x4,調整式1"オフセット	
	JZSAMNT	LAT SA MOUNT スィングアウェイ取付金具			JZSAMNT	LAT SA MOUNT スィングアウェイ取付金具	
<input type="checkbox"/>	JZSA45C	LAT 4X5 CURVE W/ S/A MOUNT	¥75,000	<input type="checkbox"/>	JZSA45FOA	LAT 4X5 FLAT ADJ 1" OFF W/ S/A	¥75,000
	JZ45C	LAT ZIP 4X5 CURVE ラテラル カーブ 4x5			JZ45FOA	4X5FLAT W/ADJ 1" OFFSET フラット4x5,調整式1"オフセット	
	JZSAMNT	LAT SA MOUNT スィングアウェイ取付金具			JZSAMNT	LAT SA MOUNT スィングアウェイ取付金具	
<input type="checkbox"/>	JZSA34FO	LAT 3X4 FLT 1" OFF W/ S/A MNT	¥75,000	<input type="checkbox"/>	JZSA34COA	LAT 3X4 CRV ADJ 1" OFF W/ S/A	¥75,000
	JZ34FO	LAT ZIP 3X4 FLAT W/ 1" OFFSET フラット 3x4, 1"オフセット			JZ34COA	3X4CRV W/ADJ 1" OFFSET カーブ3x4,調整式1"オフセット	
	JZSAMNT	LAT SA MOUNT スィングアウェイ取付金具			JZSAMNT	LAT SA MOUNT スィングアウェイ取付金具	
<input type="checkbox"/>	JZSA45FO	LAT 4X5 FLT 1" OFF W/ S/A MNT	¥75,000	<input type="checkbox"/>	JZSA45COA	LAT 4X5 CRV ADJ 1" OFF W/ S/A	¥75,000
	JZ45FO	LAT ZIP 4X5 FLAT W/ 1" OFFSET フラット4x5, 1"オフセット			JZ45COA	4X5CRV W/ADJ 1" OFFSET カーブ4x5,調整式1"オフセット	
	JZSAMNT	LAT SA MOUNT スィングアウェイ取付金具			JZSAMNT	LAT SA MOUNT スィングアウェイ取付金具	

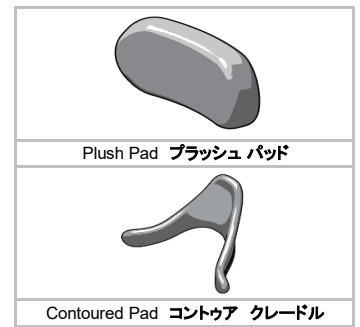
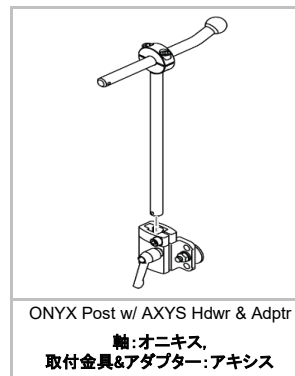
LATERAL MEASURING GUIDE (Fixed and Swing Away) ラテラルサポート寸法ガイド(固定式とスウィングアウェイ)



DIM	Description 詳細	Back Width バック幅			
		8" 幅Wide	10" 幅Wide	12" 幅Wide	14" 幅Wide
A	Lat Adj Range ラテラル調整可能範囲 (Min Spacing - Max Spac スペース最小 - 最大)	3.8" - 4.8"	5.1" - 6.1"	6.8" - 7.8"	8.4" - 9.4"
		9.65 - 12.19cm	12.95 - 15.49	17.27 - 19.81	21.33 - 23.87
B	Lat Height Range ラテラル高さ調整範囲 (Measured from bottom edge of shell to top of lateral) (シェルの末端からラテラル上端まで)	6"バック高 Tall Back	Not Available 調整域なし		
		8"バック高 Tall Back	7" / 17.78cm		
		10"バック高 Tall Back	9" / 22.86cm		
		12"バック高 Tall Back	10" / 25.4cm		

HEADRESTS ヘッドレスト

<input type="checkbox"/>	JZHED6	Headrest w/ Pad - 6" Plush 6"ブラッシュ	¥57,000
	JPLSH06	Pad - 6" Plush パッド - 6" ブラッシュ	¥24,000
	JZIBBH	Onyx post w/Axys Hardware オニキス+アキシス	¥33,000
<input type="checkbox"/>	JZHED8	Headrest w/ Pad - 8" Plush 8"ブラッシュ	¥57,000
	JPLSH08	Pad - 8" Plush パッド - 8" ブラッシュ	¥24,000
	JZIBBH	Onyx post w/Axys Hardware オニキス+アキシス	¥33,000
<input type="checkbox"/>	JZHEDCINF	Head w/ Pad - 6" Contoured 6"コントウア	¥54,000
	JCNTR06	6" Contoured Cradle 6"コントウアクレードル	¥21,000
	JZIBBH	Onyx post w/Axys Hardware オニキス+アキシス	¥33,000
<input type="checkbox"/>	JZHEDCS	Head w/ Pad - 8" Contoured 8"コントウア	¥54,000
	JCNTR08	8" Contoured Cradle 8"コントウアクレードル	¥21,000
	JZIBBH	Onyx post w/Axys Hardware オニキス+アキシス	¥33,000



VANITY FLAP パニティーフラップ

Vanity flaps are NOT INCLUDED as a standard option with the JAY ZIP Back. JAY ジップバックでは、パニティーフラップは標準オプションではありません。

<input type="checkbox"/>	VF08	8" to 9" Wide 8" ~ 9" 幅用	¥6,000	<input type="checkbox"/>	VF12	12" to 13" Wide 12" ~ 13" 幅用	¥6,000
<input type="checkbox"/>	VF10	10" to 11" Wide 10" ~ 11" 幅用	¥6,000	<input type="checkbox"/>	VF14	14" to 15" Wide 14" ~ 15" 幅用	¥6,000

SPINE ALIGN POSITIONING COMPONENTS 脊椎保持ポジショニングキット

<input type="checkbox"/>	J3SPNCR	Curved Shim カーブシム	¥3,000	<input type="checkbox"/>	J3SPNBL	Large Bean Bag ラージビーン バッグ	¥4,000
<input type="checkbox"/>	J3SPNBS	Small Bean Bag スモールビーン バッグ	¥4,000	<input type="checkbox"/>	J3SPNLS	Lateral Shim ラテラル シム	¥7,000
<input type="checkbox"/>	J3SPNFL	Flat Shim フラット シム	¥3,000	<input type="checkbox"/>	J3SPNLP	Posterior/Lateral Pelvic 後部/ラテラル 骨盤	¥7,000



	Curved Shim カーブドシム	Flat フラット	Lateral Shim ラテラルシム	Sm Bean Bag スモールビーンバッグ	Lg Bean Bag ラージビーンバッグ	Post/Lat Pelvic 後方/ラテラル骨盤
幅 W	10" / 25.4cm	10" / 25.4cm	2.4" / 6.09cm	6" / 15.24cm	10" / 25.4cm	5.3" / 13.46cm
高さ H	4" / 10.16cm	4" / 10.16cm	4.3" / 10.92cm	4.5" / 11.43cm	3.2" / 8.13cm	3.6" / 9.14cm
奥行 D	0.5" / 1.27cm	0.3" / 0.76cm	0.5" / 1.27cm	0.75" / 1.9cm	0.75" / 1.9cm	0.75" / 1.9cm

CHEST STRAPS & HARNESSES 胸ベルト & ハーネス

Chest Straps & Harnesses include guide brackets and hardware. 胸ベルトとハーネスには、ガイドブラケットと取付金具が含まれます。

センターオープン バックル付き 各サイズ

<input type="checkbox"/>	JZ9407	Center Opening w/ Buckle (EI) 乳幼児用	¥24,000
<input type="checkbox"/>	JZ9400	Center Opening w/ Buckle (XS) XS	¥24,000
<input type="checkbox"/>	JZ9401	Center Opening w/ Buckle (S) 小	¥24,000
<input type="checkbox"/>	JZ9402	Center Opening w/ Buckle (M) 中	¥24,000

クラシック ダイナミック ブルダウン 各サイズ

<input type="checkbox"/>	JZ8107	Classic - Dynamic Pull Down (EI) 乳幼児用	¥24,000
<input type="checkbox"/>	JZ8100	Classic - Dynamic Pull Down (XS) XS	¥24,000
<input type="checkbox"/>	JZ8101	Classic - Dynamic Pull Down (S) 小	¥24,000
<input type="checkbox"/>	JZ8102	Classic - Dynamic Pull Down (M) 中	¥24,000

クラシック ブルダウン 各サイズ

<input type="checkbox"/>	JZ8300	Classic - Structured Pull Down (XS) XS	¥24,000
<input type="checkbox"/>	JZ8301	Classic - Structured Pull Down (S) 小	¥24,000
<input type="checkbox"/>	JZ8302	Classic - Structured Pull Down (M) 中	¥24,000

コントゥア ダイナミック ブルダウン 各サイズ

<input type="checkbox"/>	JZ9107	Contoured - Dynamic Pull Down (EI) 乳幼児用	¥24,000
<input type="checkbox"/>	JZ9100	Contoured - Dynamic Pull Down (XS) XS	¥24,000
<input type="checkbox"/>	JZ9101	Contoured - Dynamic Pull Down (S) 小	¥24,000
<input type="checkbox"/>	JZ9102	Contoured - Dynamic Pull Down (M) 中	¥24,000

コントゥア ブルダウン 各サイズ

<input type="checkbox"/>	JZ9300	Contoured - Strctrd Pull Down (XS) XS	¥24,000
<input type="checkbox"/>	JZ9301	Contoured - Strctrd Pull Down (S) 小	¥24,000
<input type="checkbox"/>	JZ9302	Contoured - Strctrd Pull Down (M) 中	¥24,000

パッド付き前方体幹ストラップ 各サイズ

<input type="checkbox"/>	JZ4050	Padded Anterior Trunk Straps (XS) XS	¥22,000
<input type="checkbox"/>	JZ4000	Padded Anterior Trunk Straps (S) 小	¥22,000
<input type="checkbox"/>	JZ4100	Padded Anterior Trunk Straps (M) 中	¥22,000

Classic Style クラシックスタイル	Contour Style コントゥアスタイル	Center-Opening w/Buckle センターオープンバックル付き																																																																																																											
<table border="1"> <tr><th>A</th><th>B</th><th>C</th><th>D</th><th>E</th><th>F</th><th>G</th><th>H</th></tr> <tr><td>EI</td><td>9.8"</td><td>3"</td><td>2"</td><td>5.3"</td><td>3"</td><td>3"</td><td>1"</td><td>6.5"</td></tr> <tr><td>XS</td><td>12.5"</td><td>3.5"</td><td>2"</td><td>7.5"</td><td>3.5"</td><td>3"</td><td>2"</td><td>7.5"</td></tr> <tr><td>S</td><td>15"</td><td>4.5"</td><td>2"</td><td>9"</td><td>4"</td><td>4"</td><td>2"</td><td>8.5"</td></tr> <tr><td>M</td><td>19"</td><td>5.5"</td><td>2"</td><td>11"</td><td>5"</td><td>5"</td><td>3"</td><td>9.5"</td></tr> </table>	A	B	C	D	E	F	G	H	EI	9.8"	3"	2"	5.3"	3"	3"	1"	6.5"	XS	12.5"	3.5"	2"	7.5"	3.5"	3"	2"	7.5"	S	15"	4.5"	2"	9"	4"	4"	2"	8.5"	M	19"	5.5"	2"	11"	5"	5"	3"	9.5"	<table border="1"> <tr><th>A</th><th>B</th><th>C</th><th>D</th><th>E</th><th>F</th><th>G</th><th>H</th></tr> <tr><td>EI</td><td>9.8"</td><td>3"</td><td>1.8"</td><td>5.3"</td><td>1"</td><td>3.5"</td><td>1.5"</td><td>6.5"</td></tr> <tr><td>XS</td><td>12.5"</td><td>3.5"</td><td>2"</td><td>7.5"</td><td>1"</td><td>3.5"</td><td>1.5"</td><td>7.5"</td></tr> <tr><td>S</td><td>15"</td><td>4.5"</td><td>2"</td><td>9"</td><td>1"</td><td>4"</td><td>2"</td><td>8.5"</td></tr> <tr><td>M</td><td>18.5"</td><td>5.5"</td><td>2"</td><td>11"</td><td>1"</td><td>5"</td><td>2.5"</td><td>9.5"</td></tr> </table>	A	B	C	D	E	F	G	H	EI	9.8"	3"	1.8"	5.3"	1"	3.5"	1.5"	6.5"	XS	12.5"	3.5"	2"	7.5"	1"	3.5"	1.5"	7.5"	S	15"	4.5"	2"	9"	1"	4"	2"	8.5"	M	18.5"	5.5"	2"	11"	1"	5"	2.5"	9.5"	<table border="1"> <tr><th>A</th><th>B</th><th>C</th></tr> <tr><td>EI</td><td>9.8"</td><td>7"</td><td>5"</td></tr> <tr><td>XS</td><td>11"</td><td>8"</td><td>5.8"</td></tr> <tr><td>S</td><td>12.3"</td><td>9"</td><td>6.5"</td></tr> <tr><td>M</td><td>14.3"</td><td>11"</td><td>9.8"</td></tr> </table>	A	B	C	EI	9.8"	7"	5"	XS	11"	8"	5.8"	S	12.3"	9"	6.5"	M	14.3"	11"	9.8"
A	B	C	D	E	F	G	H																																																																																																						
EI	9.8"	3"	2"	5.3"	3"	3"	1"	6.5"																																																																																																					
XS	12.5"	3.5"	2"	7.5"	3.5"	3"	2"	7.5"																																																																																																					
S	15"	4.5"	2"	9"	4"	4"	2"	8.5"																																																																																																					
M	19"	5.5"	2"	11"	5"	5"	3"	9.5"																																																																																																					
A	B	C	D	E	F	G	H																																																																																																						
EI	9.8"	3"	1.8"	5.3"	1"	3.5"	1.5"	6.5"																																																																																																					
XS	12.5"	3.5"	2"	7.5"	1"	3.5"	1.5"	7.5"																																																																																																					
S	15"	4.5"	2"	9"	1"	4"	2"	8.5"																																																																																																					
M	18.5"	5.5"	2"	11"	1"	5"	2.5"	9.5"																																																																																																					
A	B	C																																																																																																											
EI	9.8"	7"	5"																																																																																																										
XS	11"	8"	5.8"																																																																																																										
S	12.3"	9"	6.5"																																																																																																										
M	14.3"	11"	9.8"																																																																																																										

JAY YOUR WAY MODIFICATIONS ジェイユア ウェイ(特注)加工

Note: To order options offered via JAY Your Way add an "M" to the front of the part number and follow the prompts.

注: Jay Your Way をご注文の際は、パーツ番号の先頭に「M」を付けて、手順に従ってください。

For additional modifications visit www.sunrisemedical.com to view more! その他加工詳細はwww.sunrisemedical.com をご覧ください。

COVER COLOR OPTIONS - Rear Center Flap

カバー色オプション - リアセンターフラップ

<input type="checkbox"/>	COCP1	Pink Semi Stretch Cover	ピンクセミストレッチカバー	NC 無料
<input type="checkbox"/>	COCB	Blue Semi Stretch Cover	ブルーセミストレッチカバー	NC 無料
<input type="checkbox"/>	COCPU	Purple Cover	パープルカバー	NC 無料
<input type="checkbox"/>	COCR	Red Cover	レッドカバー	NC 無料
<input type="checkbox"/>	COCB	Toxic Green Cover	トキシックグリーンカバー	NC 無料

EMBROIDERY 刺繍

<input type="checkbox"/>	EMBROIDERY	Embroidery (32 Character Max) 刺繍(最大32文字)	¥3,000
--------------------------	------------	--	--------

Location 刺繍位置: Front 前方

Font: 書式 Block ブロック体 Script 筆記体

Embroidery Text 刺繍内容:

COLOR BACK SHELLS バックシェルの色付け

Paint your Zip back shell to match any of the Zippie or Quickie Frame Colors!

ジップバックは、Zippie または Quickie のフレームカラーを塗ることができます!

<input type="checkbox"/>	XXCBS	Zippie/Quickie Back Shell Paint バックシェルの色付け	NC 無料
--------------------------	-------	--	-------

Write Desired Back Shell Color Here ご希望のバックシェルカラーを記載して下さい:

SPINAL FLUID PAD 脊髄フルイド(流動体)パッド

<input type="checkbox"/>	SFPS	Small Spinal Fluid Pad スモールフルイドパッド	¥7,000
<input type="checkbox"/>	SFPM	Medium Spinal Fluid Pad ミディアムフルイドパッド	¥7,000

Don't see the option you want? NO PROBLEM!

Write your request below and we can evaluate it and provide a quote. その他のご希望は下記に記載ください。お見積りを作成いたします。

Notes 備考:

サンライズ メディカル ジャパン 株式会社
〒349-1145 埼玉県加須市間口456番地1



edit 20210422