



JAY® J3 Posterior (PA) Backrest

2018年12月版

サンライズ メディカル ジャパン 株式会社 〒349-1145 埼玉県加須市間口456番地1 TEL:0480-31-6480 FAX:0480-31-6481

お問い合わせ : info@sunrisemedical.jp 御注文 : order@sunrisemedical.jp

受注日: _____ 年 _____ 月 _____ 日

PO# _____

代理店名: _____ 様 担当者: _____ 様

顧客情報

電話番号: _____

顧客名 (漢字) _____

住所: _____

顧客名 (アルファベット) _____ Mr. / Ms. _____

E-メール _____

身長 _____ cm 体重 _____ kg

障がい名 (任意) _____

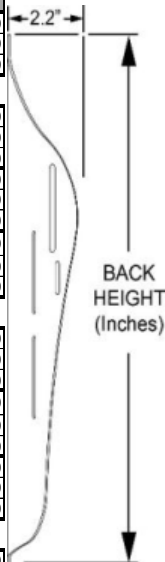
障がいレベル (任意) _____

JAY J3 Posterior (PA) BACK



BACKREST WIDTH	12"	14"	16"	18"	20"
BACKCANE WIDTHS	12"-14"	14"-16"	16"-18"	18"-20"	20"-22"
MAX. USER TRUNK WIDTH	11"	13"	15"	17"	19"

Back Height	Lower Thoracic (LT)		Mid Thoracic (MT)		Upper Thoracic (UT)		Shoulder Height (SH)					
	Height	Options	Options	Options	Options	Options	Options	Options				
6.5" (S)	J3PALTxxSH	<input type="checkbox"/> 14 ¥66,000	<input type="checkbox"/> 16 ¥66,000	<input type="checkbox"/> 18 ¥66,000	<input type="checkbox"/> 20 ¥66,000	J3PASHxxSH	<input type="checkbox"/> 14 ¥66,000	<input type="checkbox"/> 16 ¥66,000	<input type="checkbox"/> 18 ¥66,000	<input type="checkbox"/> 20 ¥66,000		
		J3PALTxxRH	<input type="checkbox"/> 14 ¥66,000	<input type="checkbox"/> 16 ¥66,000	<input type="checkbox"/> 18 ¥66,000		<input type="checkbox"/> 20 ¥66,000	J3PASHxxFS	<input type="checkbox"/> 14 ¥72,000	<input type="checkbox"/> 16 ¥72,000	<input type="checkbox"/> 18 ¥72,000	<input type="checkbox"/> 20 ¥72,000
			J3PALTxxRHF	<input type="checkbox"/> 14 ¥66,000	<input type="checkbox"/> 16 ¥66,000		<input type="checkbox"/> 18 ¥66,000		<input type="checkbox"/> 20 ¥66,000	J3PASHxxTH	<input type="checkbox"/> 14 ¥72,000	<input type="checkbox"/> 16 ¥72,000
	8.0" (M)	J3PALTxxSH	<input type="checkbox"/> 12 ¥66,000	<input type="checkbox"/> 14 ¥66,000	<input type="checkbox"/> 16 ¥66,000	<input type="checkbox"/> 18 ¥66,000	J3PAUTxxSH	<input type="checkbox"/> 14 ¥66,000	<input type="checkbox"/> 16 ¥66,000	<input type="checkbox"/> 18 ¥66,000	<input type="checkbox"/> 20 ¥66,000	
			J3PALTxxRH	<input type="checkbox"/> 12 ¥66,000	<input type="checkbox"/> 14 ¥66,000	<input type="checkbox"/> 16 ¥66,000		<input type="checkbox"/> 18 ¥66,000	J3PAUTxxFS	<input type="checkbox"/> 14 ¥72,000	<input type="checkbox"/> 16 ¥72,000	<input type="checkbox"/> 18 ¥72,000
		J3PALTxxRHF		<input type="checkbox"/> 12 ¥66,000	<input type="checkbox"/> 14 ¥66,000	<input type="checkbox"/> 16 ¥66,000		<input type="checkbox"/> 18 ¥66,000		J3PAUTxxTH	<input type="checkbox"/> 14 ¥72,000	<input type="checkbox"/> 16 ¥72,000
9.5" (T)	J3PALTxxSH	<input type="checkbox"/> 12 ¥66,000	<input type="checkbox"/> 14 ¥66,000	<input type="checkbox"/> 16 ¥66,000	<input type="checkbox"/> 18 ¥66,000	J3PAUTTxxSH	<input type="checkbox"/> 14 ¥66,000	<input type="checkbox"/> 16 ¥66,000	<input type="checkbox"/> 18 ¥66,000	<input type="checkbox"/> 20 ¥66,000		
		J3PALTxxRH	<input type="checkbox"/> 12 ¥66,000	<input type="checkbox"/> 14 ¥66,000	<input type="checkbox"/> 16 ¥66,000		<input type="checkbox"/> 18 ¥66,000	J3PAUTTxxFS	<input type="checkbox"/> 14 ¥72,000	<input type="checkbox"/> 16 ¥72,000	<input type="checkbox"/> 18 ¥72,000	<input type="checkbox"/> 20 ¥72,000
	J3PALTxxRHF		<input type="checkbox"/> 12 ¥66,000	<input type="checkbox"/> 14 ¥66,000	<input type="checkbox"/> 16 ¥66,000		<input type="checkbox"/> 18 ¥66,000		J3PAUTTxxTH	<input type="checkbox"/> 14 ¥72,000	<input type="checkbox"/> 16 ¥72,000	<input type="checkbox"/> 18 ¥72,000



MOUNTING HARDWARE OPTIONS

- SH
- RH
- RHF
- TH
- FS



JAY® J3 Posterior (PA) Backrest

(>22" Wide)
2018年12月版

サンライズ メディカル ジャパン 株式会社 〒349-1145 埼玉県加須市間口456番地1
お問い合わせ : info@sunrisemedical.jp 御注文 : order@sunrisemedical.jp
受注日: _____ 年 _____ 月 _____ 日

TEL:0480-31-6480 FAX:0480-31-6481

代理店名: _____ 様 担当者: _____ 様
電話番号: _____
住所: _____

PO# _____

顧客情報

顧客名(漢字) _____

顧客名(アルファベット) Mr. / Ms. _____

身長 _____ cm 体重 _____ kg

障がい名(任意) _____

障がいレベル(任意) _____

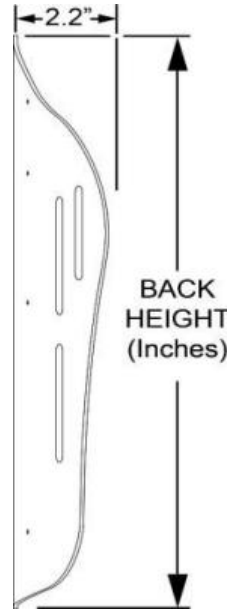
E-メール _____

JAY J3 Posterior BACK - E2614

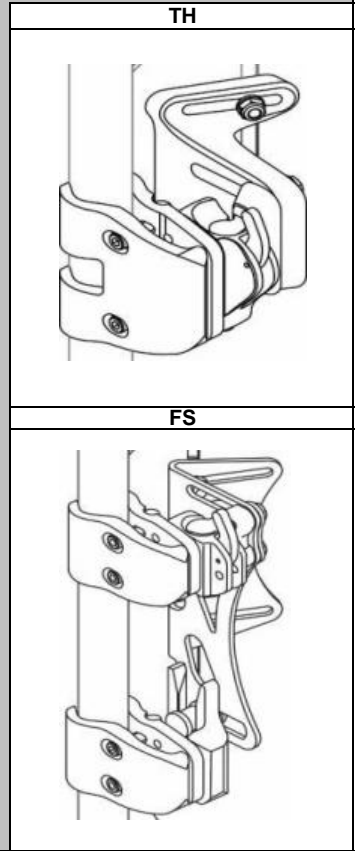


BACKREST WIDTH	22"	24"	26"
BACKCANE WIDTHS	22"-24"	24"-26"	26"-28"
MAX. USER TRUNK WIDTH	21"	23"	25"

Back Height	Lower Thoracic (LT)							
		6.5" (S)						
		8.0" (M)						
		9.5" (T)						
	Mid Thoracic (MT)							
		12.0" (S)	J3PAMTSxxFS □ 22	¥95,000	□ 24	¥95,000	□ 26	¥95,000
			J3PAMTSxxTH □ 22	¥95,000	□ 24	¥95,000	□ 26	¥95,000
		13.5" (M)						
		15.0" (T)	J3PAMTTxxFS □ 22	¥95,000	□ 24	¥95,000	□ 26	¥95,000
			J3PAMTTxxTH □ 22	¥95,000	□ 24	¥95,000	□ 26	¥95,000
	Upper Thoracic (UT)							
	16.5" (S)							
		J3PAUTMxxFS □ 22	¥95,000	□ 24	¥95,000			
	18.0" (M)	J3PAUTMxxTH □ 22	¥95,000	□ 24	¥95,000			
19.5" (T)								
Shoulder Height (SH)								
	21.0" (S)	J3PASHSxxFS □ 22	¥95,000					
		J3PASHSxxTH □ 22	¥95,000					
	22.5" (M)							
24.0" (T)								



MOUNTING HARDWARE OPTIONS



Note: Back shells 22"-26" will measure 1" to 4" shorter as the material has been removed to accommodate additional tissue. (MT std -1", MT tall -2", UT med -3", SH std -4")
Note: Hardware choices are not offered on every size of J3 Backrest, only options listed above are available.



JAY® J3 Posterior Lateral (PL) Backrest

2018年12月版

サンライズ メディカル ジャパン 株式会社 〒349-1145 埼玉県加須市間口456番地1

TEL:0480-31-6480 FAX:0480-31-6481

お問い合わせ : info@sunrisemedical.jp 御注文 : order@sunrisemedical.jp

受注日: _____ 年 _____ 月 _____ 日

PO# _____

代理店名: _____ 様 担当者: _____ 様

顧客情報

電話番号: _____

顧客名(漢字) _____

住所: _____

顧客名(アルファベット) _____

Mr. / Ms.

E-メール _____

身長 _____

cm

体重 _____

kg

障がい名(任意) _____

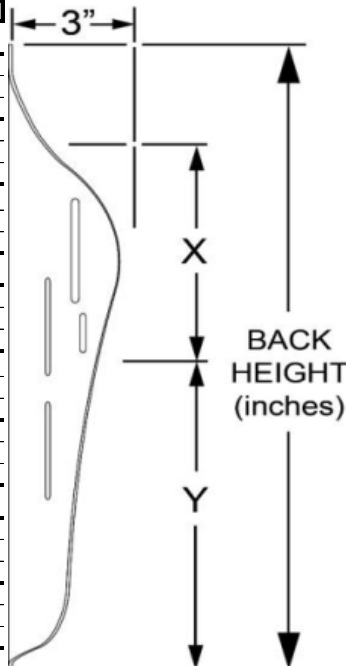
障がいレベル(任意) _____

JAY J3 Posterior Lateral BACK - E2615



BACKREST WIDTH	12"	14"	16"	18"	20"
BACKCANE WIDTHS	12"- 14"	14"- 16"	16"- 18"	18"- 20"	20"- 22"
MAX. USER TRUNK WIDTH	9.5"	11.5"	13.5"	15.5"	17.5"

Back Height	Lower Thoracic (LT)													
		X	Y											
	6.5" (S)													
	8" (M)													
	9.5" (T)													
Mid Thoracic (MT)			X	Y										
	12.0" (S)	4.5"	5.5"	J3PLMTSxxSH	□ 12	¥66,000	□ 14	¥66,000	□ 16	¥66,000	□ 18	¥66,000	□ 20	¥66,000
				J3PLMTSxxFS	□ 12	¥80,000	□ 14	¥80,000	□ 16	¥80,000	□ 18	¥80,000	□ 20	¥80,000
				J3PLMTSxxTH	□ 12	¥80,000	□ 14	¥80,000	□ 16	¥80,000	□ 18	¥80,000	□ 20	¥80,000
	13.5" (M)	4.5"	7.0"	J3PLMTMxxSH	□ 12	¥66,000	□ 14	¥66,000	□ 16	¥66,000	□ 18	¥66,000	□ 20	¥66,000
				J3PLMTMxxFS	□ 12	¥80,000	□ 14	¥80,000	□ 16	¥80,000	□ 18	¥80,000	□ 20	¥80,000
				J3PLMTMxxTH	□ 12	¥80,000	□ 14	¥80,000	□ 16	¥80,000	□ 18	¥80,000	□ 20	¥80,000
	15.0" (T)	4.5"	8.5"	J3PLMTTxxSH	□ 12	¥66,000	□ 14	¥66,000	□ 16	¥66,000	□ 18	¥66,000	□ 20	¥66,000
				J3PLMTTxxFS	□ 12	¥80,000	□ 14	¥80,000	□ 16	¥80,000	□ 18	¥80,000	□ 20	¥80,000
				J3PLMTTxxTH	□ 12	¥80,000	□ 14	¥80,000	□ 16	¥80,000	□ 18	¥80,000	□ 20	¥80,000
Upper Thoracic (UT)			X	Y										
	16.5" (S)	5.5"	7.5"	J3PLUTSxxSH	□ 12	¥66,000	□ 14	¥66,000	□ 16	¥66,000	□ 18	¥66,000	□ 20	¥66,000
				J3PLUTSxxFS	□ 12	¥80,000	□ 14	¥80,000	□ 16	¥80,000	□ 18	¥80,000	□ 20	¥80,000
				J3PLUTSxxTH	□ 12	¥80,000	□ 14	¥80,000	□ 16	¥80,000	□ 18	¥80,000	□ 20	¥80,000
	18.0" (M)	5.5"	8.5"	J3PLUTMxxSH	□ 14	¥66,000	□ 16	¥66,000	□ 18	¥66,000	□ 20	¥66,000		
				J3PLUTMxxFS	□ 14	¥80,000	□ 16	¥80,000	□ 18	¥80,000	□ 20	¥80,000		
				J3PLUTMxxTH	□ 14	¥80,000	□ 16	¥80,000	□ 18	¥80,000	□ 20	¥80,000		
	19.5" (T)	5.5"	9.5"	J3PLUTTxxSH	□ 14	¥66,000	□ 16	¥66,000	□ 18	¥66,000	□ 20	¥66,000		
				J3PLUTTxxFS	□ 14	¥80,000	□ 16	¥80,000	□ 18	¥80,000	□ 20	¥80,000		
				J3PLUTTxxTH	□ 14	¥80,000	□ 16	¥80,000	□ 18	¥80,000	□ 20	¥80,000		
Shoulder Height (SH)			X	Y										
	21.0" (S)	5.5"	8.5"	J3PLSHSxxSH	□ 14	¥66,000	□ 16	¥66,000	□ 18	¥66,000	□ 20	¥66,000		
				J3PLSHSxxFS	□ 14	¥80,000	□ 16	¥80,000	□ 18	¥80,000	□ 20	¥80,000		
				J3PLSHSxxTH	□ 14	¥80,000	□ 16	¥80,000	□ 18	¥80,000	□ 20	¥80,000		
	22.5" (M)	5.5"	9.5"	J3PLSHMxxSH	□ 16	¥66,000	□ 18	¥66,000	□ 20	¥66,000				
				J3PLSHMxxFS	□ 16	¥80,000	□ 18	¥80,000	□ 20	¥80,000				
				J3PLSHMxxTH	□ 16	¥80,000	□ 18	¥80,000	□ 20	¥80,000				
	24.0" (T)	5.5"	10.5"	J3PLSHTxxSH	□ 18	¥66,000	□ 20	¥66,000						
				J3PLSHTxxFS	□ 18	¥80,000	□ 20	¥80,000						
				J3PLSHTxxTH	□ 18	¥80,000	□ 20	¥80,000						



Note: Hardware choices are not offered on every size of J3 Backrest, only options listed above are available.

MOUNTING HARDWARE OPTIONS

SH		TH		FS	
----	--	----	--	----	--



JAY® J3 Posterior Deep (PD) Backrest

2018年12月版

サンライズ メディカル ジャパン 株式会社 〒349-1145 埼玉県加須市間口456番地1
 お問い合わせ : info@sunrisemedical.jp 御注文 : order@sunrisemedical.jp

TEL:0480-31-6480 FAX:0480-31-6481

受注日: _____ 年 _____ 月 _____ 日

PO# _____

代理店名: _____ 様 担当者: _____ 様
 電話番号: _____
 住所: _____

顧客情報

顧客名(漢字) _____

E-メール _____

顧客名(アルファベット) _____ Mr. / Ms. _____

身長 _____ cm 体重 _____ kg

障がい名(任意) _____

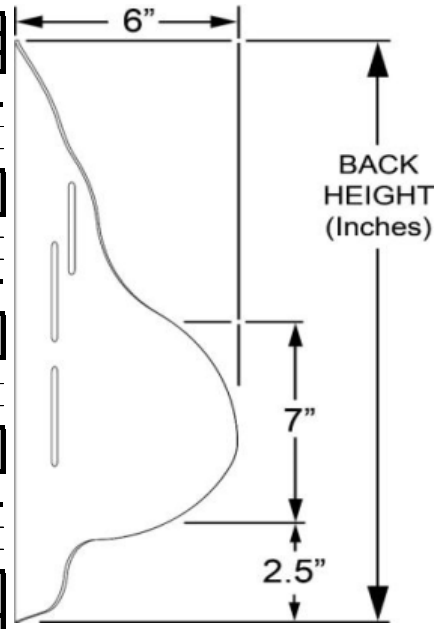
障がいレベル(任意) _____

JAY J3 Posterior Deep BACK - E2620



BACKREST WIDTH	14"	16"	18"	20"
BACKCANE WIDTHS	14"- 16"	16"- 18"	18"- 20"	20"- 22"
MAX. USER TRUNK WIDTH	11"	13"	15"	17"

Back Height	Lower Thoracic (LT)		Mid Thoracic (MT)		Upper Thoracic (UT)		Shoulder Height (SH)	
	Options	Price	Options	Price	Options	Price	Options	Price
6.5" (S)								
8" (M)								
9.5" (T)								
12.0" (S)	J3PDMTSxxSH	¥90,000	J3PDMTSxxFS	¥96,000	J3PDMTSxxTH	¥96,000		
13.5" (M)								
15.0" (T)	J3PDMTTxxSH	¥90,000	J3PDMTTxxFS	¥96,000	J3PDMTTxxTH	¥96,000		
16.5" (S)								
18.0" (M)	J3PDUTMxxSH	¥90,000	J3PDUTMxxFS	¥96,000	J3PDUTMxxTH	¥96,000		
19.5" (T)								
21.0" (S)	J3PDSHSxxSH	¥90,000	J3PDSHSxxFS	¥96,000	J3PDSHSxxTH	¥96,000		
22.5" (M)								
24.0" (T)								



Note: Hardware choices are not offered on every size of J3 Backrest, only options listed above are available.

MOUNTING HARDWARE OPTIONS

SH		TH		FS	
----	--	----	--	----	--



JAY® J3 Posterior Deep Lateral (PDL) Backrest

2018年12月版

サンライズメディカルジャパン株式会社 〒349-1145 埼玉県加須市間口456番地1
 お問い合わせ: info@sunrisemedical.jp 御注文: order@sunrisemedical.jp
 受注日: _____ 年 _____ 月 _____ 日

TEL: 0480-31-6480 FAX: 0480-31-6481

代理店名: _____ 様 担当者: _____ 様
 電話番号: _____
 住所: _____
 E-メール: _____

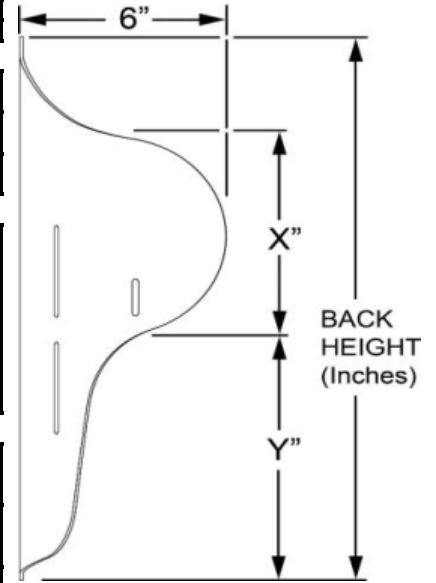
PO# _____
 顧客情報
 顧客名(漢字) _____
 顧客名(アルファベット) _____ Mr. / Ms. _____
 身長 _____ cm 体重 _____ kg
 障がい名(任意) _____
 障がいレベル(任意) _____

JAY J3 Posterior Deep Lateral BACK - E2620



BACKREST WIDTH	14"	16"	18"	20"
BACKCANE WIDTHS	14"- 16"	16"- 18"	18"- 20"	20"- 22"
MAX. USER TRUNK WIDTH	11"	13"	15"	17"

Lower Thoracic (LT)		X	Y													
	6.5" (S)															
	8.0" (M)															
	9.5" (T)															
Mid Thoracic (MT)		X	Y													
	12.0" (S)															
	13.5" (M)															
	15.0" (T)															
Upper Thoracic (UT)		X	Y													
	16.5" (S)	7.5"	5.8"	J3PDLUTSxxSH	<input type="checkbox"/>	14	¥81,700	<input type="checkbox"/>	16	¥81,700	<input type="checkbox"/>	18	¥81,700	<input type="checkbox"/>	20	¥81,700
				J3PDLUTSxxFS	<input type="checkbox"/>	14	¥89,000	<input type="checkbox"/>	16	¥89,000	<input type="checkbox"/>	18	¥89,000	<input type="checkbox"/>	20	¥89,000
				J3PDLUTSxxTH	<input type="checkbox"/>	14	¥89,000	<input type="checkbox"/>	16	¥89,000	<input type="checkbox"/>	18	¥89,000	<input type="checkbox"/>	20	¥89,000
	18.0" (M)	8.3"	6.5"	J3PDLUTMxxSH	<input type="checkbox"/>	14	¥81,700	<input type="checkbox"/>	16	¥81,700	<input type="checkbox"/>	18	¥81,700	<input type="checkbox"/>	20	¥81,700
				J3PDLUTMxxFS	<input type="checkbox"/>	14	¥89,000	<input type="checkbox"/>	16	¥89,000	<input type="checkbox"/>	18	¥89,000	<input type="checkbox"/>	20	¥89,000
				J3PDLUTMxxTH	<input type="checkbox"/>	14	¥89,000	<input type="checkbox"/>	16	¥89,000	<input type="checkbox"/>	18	¥89,000	<input type="checkbox"/>	20	¥89,000
	19.5" (T)	9.3"	6.8"	J3PDLUTTxxSH	<input type="checkbox"/>	14	¥81,700	<input type="checkbox"/>	16	¥81,700	<input type="checkbox"/>	18	¥81,700	<input type="checkbox"/>	20	¥81,700
				J3PDLUTTxxFS	<input type="checkbox"/>	14	¥89,000	<input type="checkbox"/>	16	¥89,000	<input type="checkbox"/>	18	¥89,000	<input type="checkbox"/>	20	¥89,000
				J3PDLUTTxxTH	<input type="checkbox"/>	14	¥89,000	<input type="checkbox"/>	16	¥89,000	<input type="checkbox"/>	18	¥89,000	<input type="checkbox"/>	20	¥89,000
Shoulder Height (SH)		X	Y													
	21.0" (S)	8"	6"	J3PDLSHSxxSH	<input type="checkbox"/>	14	¥81,700	<input type="checkbox"/>	16	¥81,700	<input type="checkbox"/>	18	¥81,700	<input type="checkbox"/>	20	¥81,700
				J3PDLSHSxxFS	<input type="checkbox"/>	14	¥89,000	<input type="checkbox"/>	16	¥89,000	<input type="checkbox"/>	18	¥89,000	<input type="checkbox"/>	20	¥89,000
				J3PDLSHSxxTH	<input type="checkbox"/>	14	¥89,000	<input type="checkbox"/>	16	¥89,000	<input type="checkbox"/>	18	¥89,000	<input type="checkbox"/>	20	¥89,000
	22.5" (M)	8.8"	6.5"	J3PDLSHMxxSH	<input type="checkbox"/>	16	¥81,700	<input type="checkbox"/>	18	¥89,000	<input type="checkbox"/>	20	¥81,700			
				J3PDLSHMxxFS	<input type="checkbox"/>	16	¥89,000	<input type="checkbox"/>	18	¥89,000	<input type="checkbox"/>	20	¥89,000			
				J3PDLSHMxxTH	<input type="checkbox"/>	16	¥89,000	<input type="checkbox"/>	18	¥89,000	<input type="checkbox"/>	20	¥89,000			
	24.0" (T)	9.5"	7.3"	J3PDLSHTxxSH	<input type="checkbox"/>	18	¥81,700	<input type="checkbox"/>	20	¥81,700						
				J3PDLSHTxxFS	<input type="checkbox"/>	18	¥89,000	<input type="checkbox"/>	20	¥89,000						
				J3PDLSHTxxTH	<input type="checkbox"/>	18	¥89,000	<input type="checkbox"/>	20	¥89,000						



Note: Hardware choices are not offered on every size of J3 Backrest, only options listed above are available.

MOUNTING HARDWARE OPTIONS

SH		TH		SL	
-----------	--	-----------	--	-----------	--



JAY® J3 Posterior Deep Contour (PDC) Backrest

2018年12月版

サンライズメディカルジャパン株式会社 〒349-1145 埼玉県加須市間口456番地1
 お問い合わせ: info@sunrisemedical.jp 御注文: order@sunrisemedical.jp

TEL: 0480-31-6480 FAX: 0480-31-6481

受注日: _____ 年 _____ 月 _____ 日

PO# _____

代理店名: _____ 様 担当者: _____ 様

顧客情報

電話番号: _____

顧客名(漢字) _____

住所: _____

顧客名(アルファベット) _____

Mr. / Ms. _____

E-メール _____

身長 _____

cm

体重 _____

kg

障がい名(任意) _____

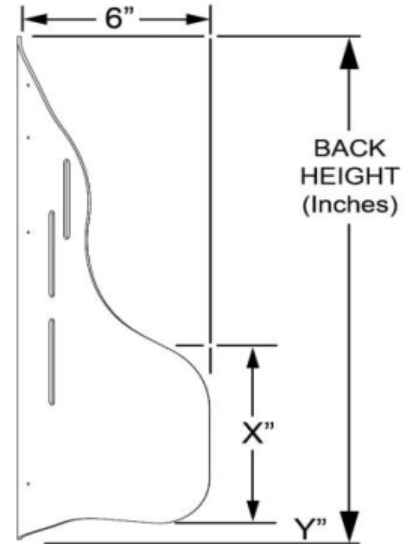
障がいレベル(任意) _____

JAY J3 Posterior Deep Contour BACK - E2620



BACKREST WIDTH	14"	16"	18"	20"
BACKCANE WIDTHS	14"- 16"	16"- 18"	18"- 20"	20"- 22"
MAX. USER TRUNK WIDTH	11"	13"	15"	17"

	Lower Thoracic (LT)		X	Y										
	6.5" (S)	8.0" (M)			9.5" (T)									
	5"	5"			J3PDCLTMxxSH	<input type="checkbox"/> 14	¥91,000	<input type="checkbox"/> 16	¥91,000	<input type="checkbox"/> 18	¥91,000	<input type="checkbox"/> 20	¥91,000	
					J3PDCLTMxxRH	<input type="checkbox"/> 14	¥91,000	<input type="checkbox"/> 16	¥91,000	<input type="checkbox"/> 18	¥91,000	<input type="checkbox"/> 20	¥91,000	
					J3PDCLTMxxRHF	<input type="checkbox"/> 14	¥91,000	<input type="checkbox"/> 16	¥91,000	<input type="checkbox"/> 18	¥91,000	<input type="checkbox"/> 20	¥91,000	
	5.2"	5"			J3PDCLTTxxSH	<input type="checkbox"/> 14	¥91,000	<input type="checkbox"/> 16	¥91,000	<input type="checkbox"/> 18	¥91,000	<input type="checkbox"/> 20	¥91,000	
					J3PDCLTTxxRH	<input type="checkbox"/> 14	¥91,000	<input type="checkbox"/> 16	¥91,000	<input type="checkbox"/> 18	¥91,000	<input type="checkbox"/> 20	¥91,000	
					J3PDCLTTxxRHF	<input type="checkbox"/> 14	¥91,000	<input type="checkbox"/> 16	¥91,000	<input type="checkbox"/> 18	¥91,000	<input type="checkbox"/> 20	¥91,000	
Mid Thoracic (MT)	5.5"	5"			J3PDCMTSxxSH	<input type="checkbox"/> 14	¥91,000	<input type="checkbox"/> 16	¥91,000	<input type="checkbox"/> 18	¥91,000	<input type="checkbox"/> 20	¥91,000	
					J3PDCMTSxxFS	<input type="checkbox"/> 14	¥96,000	<input type="checkbox"/> 16	¥96,000	<input type="checkbox"/> 18	¥96,000	<input type="checkbox"/> 20	¥96,000	
	6.5"	5"			J3PDCMTSxxTH	<input type="checkbox"/> 14	¥96,000	<input type="checkbox"/> 16	¥96,000	<input type="checkbox"/> 18	¥96,000	<input type="checkbox"/> 20	¥96,000	
					J3PDCMTTxxSH	<input type="checkbox"/> 14	¥91,000	<input type="checkbox"/> 16	¥91,000	<input type="checkbox"/> 18	¥91,000	<input type="checkbox"/> 20	¥91,000	
					J3PDCMTTxxFS	<input type="checkbox"/> 14	¥96,000	<input type="checkbox"/> 16	¥96,000	<input type="checkbox"/> 18	¥96,000	<input type="checkbox"/> 20	¥96,000	
	6.5"	5"			J3PDCMTTxxTH	<input type="checkbox"/> 14	¥96,000	<input type="checkbox"/> 16	¥96,000	<input type="checkbox"/> 18	¥96,000	<input type="checkbox"/> 20	¥96,000	
Upper Thoracic (UT)	6.5"	5"			J3PDCUTMxxSH	<input type="checkbox"/> 14	¥91,000	<input type="checkbox"/> 16	¥91,000	<input type="checkbox"/> 18	¥91,000	<input type="checkbox"/> 20	¥91,000	
					J3PDCUTMxxFS	<input type="checkbox"/> 14	¥96,000	<input type="checkbox"/> 16	¥96,000	<input type="checkbox"/> 18	¥96,000	<input type="checkbox"/> 20	¥96,000	
	6.5"	5"			J3PDCUTMxxTH	<input type="checkbox"/> 14	¥96,000	<input type="checkbox"/> 16	¥96,000	<input type="checkbox"/> 18	¥96,000	<input type="checkbox"/> 20	¥96,000	
Shoulder Height (SH)	6.5"	5"			J3PDCSHSxxSH	<input type="checkbox"/> 16	¥91,000	<input type="checkbox"/> 18	¥91,000	<input type="checkbox"/> 20	¥91,000	<input type="checkbox"/> 22	¥91,000	
					J3PDCSHSxxFS	<input type="checkbox"/> 16	¥96,000	<input type="checkbox"/> 18	¥96,000	<input type="checkbox"/> 20	¥96,000	<input type="checkbox"/> 22	¥96,000	
	6.5"	5"			J3PDCSHSxxTH	<input type="checkbox"/> 16	¥96,000	<input type="checkbox"/> 18	¥96,000	<input type="checkbox"/> 20	¥96,000	<input type="checkbox"/> 22	¥96,000	



Note: Hardware choices are not offered on every size of J3 Backrest, only options listed above are available.

MOUNTING HARDWARE OPTIONS

SH	TH	FS	RH	RHF

JAY J3 BACK ACCESSORIES JAY J3バック アクセサリー

All JAY J3 Back accessories are optional. All accessories will be factory mounted as much as possible to insure **一組oper shipping** (If selected below).
全てのJ3バックアクセサリはオプションです。適切な出荷のため全てのアクセサリは可能な限り工場にて取付けられます。(下記を選択の場合)

SHIPPING INSTRUCTIONS 出荷指示

<input type="checkbox"/>	N/A	Ship Back on Chair (Chair to be ordered separately) 車いすと一緒に出荷(車いすは別途注文必要)	N/C 無料	<input type="checkbox"/>	N/A	Ship accessories mounted on back アクセサリをバックに取付けて出荷	N/C 無料		
✓	Option #	オプション#	Definition 詳細	一組ice 値段	✓	Option #	オプション#	Definition 詳細	一組ice 値段

HEADRESTS ヘッドレスト

Use this section for selecting headrest. Head supports are not available on LT Back Shells or 22"-26" MT Back Shells

ヘッドレストは下記よりお選びください。ヘッドレストはロウアーバックシェルまたは55.88~66.04cmのミッドバックシェルには取付けられません。

STEP 1 - Select your HEADREST POST ステップ1-ヘッドレストの軸を選択

Please select one box from the below **Headrest Mount & Bracket** choices. 下記のヘッドレストマウント&ブラケットより1つ選択

<input type="checkbox"/>	J3HEDX	Axys Mount & Bracket	アキシス マウント&ブラケット	¥28,000	<input type="checkbox"/>	J3HEDO	ONYX Mount & Bracket	オニックス マウント&ブラケット	¥28,000
<input type="checkbox"/>	J3HEDL	LINX Mount & Bracket	リンクス マウント&ブラケット	¥36,000	<input type="checkbox"/>	J3HEDC	Cobra Mount & Bracket	コブラ マウント&ブラケット	¥36,000
<input type="checkbox"/>	J3HEDL2	LINX ² Mount & Bracket	リンクス ² マウント&ブラケット	¥40,000	<input type="checkbox"/>	J3HEDF	Cobra Flip Back Mount & Bracket	コブラフリップアップ	¥45,000



STEP 2 - Select your HEADREST PAD ステップ2-ヘッドレストパッド

Please select one box from the below **Headrest Pad** choices. 下記のヘッドレストパッドより1つ選択

<input type="checkbox"/>	14	J3PLSH14 - 14" Plush Pad J3PLSH14 - 35.56cmブラッシュパッド	¥22,000	<input type="checkbox"/>	AAPS	J3AAPS - Adjust-A-Plush Standard (Lg) J3AAPS - 調整式-A-ブラッシュ 標準(ロング) NEW!	¥34,000
<input type="checkbox"/>	10	J3PLSH10 - 10" Plush Pad J3PLSH10 - 25.4cmブラッシュパッド	¥22,000	<input type="checkbox"/>	AAPM	J3AAPS - Adjust-A-Plush Medium J3AAPS - 調整式-A-ブラッシュ ミディアム	¥34,000
<input type="checkbox"/>	8	J3PLSH8 - 8" Plush Pad J3PLSH8 - 20.32cmブラッシュパッド	¥22,000	<input type="checkbox"/>	AAPN	J3AAPN - Adjust-A-Plush Narrow (Sm) J3AAPN - 調整式-A-ブラッシュ ナロー(スモール)	¥34,000
<input type="checkbox"/>	HUPL	J3HUPL - HeadsUp Lrg: 5.3" Lng Arms J3HUPL - ヘッズアップ ラージ: 13.46cm ロングアーム	¥40,000	<input type="checkbox"/>	CL	J3CRDLLG - Lrg Contour Cradle Pad J3CRDLLG - ラージ コントゥア クラドル パッド	¥20,000
<input type="checkbox"/>	HUPM	J3HUPM - HeadsUp Med: 4.1" Sht Arms J3HUPM - ヘッズアップ ミディアム: 10.41cm ショートアーム	¥40,000	<input type="checkbox"/>	CM	J3CRDLMD - Med Contour Cradle Pad J3CRDLMD - ミディアム コントゥア クラドル パッド	¥20,000
<input type="checkbox"/>	HUPS	J3HUPS - HeadsUp Sml: 3.5" Sht Arms J3HUPS - ヘッズアップ スモール: 8.89cm ショートアーム	¥40,000	<input type="checkbox"/>	PL	J3CPLULG - Large C-Plush Pad J3CPLULG - ラージ C-ブラッシュ パッド	¥20,000
				<input type="checkbox"/>	PM	J3CPLUMD - Medium C-Plush Pad J3CPLUMD - ミディアム C-ブラッシュ パッド	¥20,000



STEP 1 - Headrest Post
ステップ1-ヘッドレストポスト
Example 例= J3HEDX

+

STEP 2 - Headrest Pad #
ステップ2-パッド番号#
Example 例= 14

=

Completed JAY J3 Headrest #
最終的なJ3ヘッドレスト番号#
Example 例= J3HEDX14

UNIVERSAL MOUNTING PLATE ユニバーサルマウントプレート

<input type="checkbox"/>	J3UHM	Universal Headrest Mounting Plate Only ユニバーサルヘッドレストマウントプレートのみ	¥7,000
--------------------------	-------	--	--------

LATERAL SUPPORTS ラテラル サポート

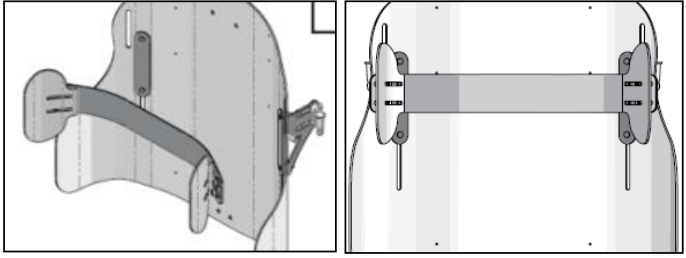
Use this section for selecting laterals and hardware. Lateral supports are not available on Lower Thoracic Back Shells or 22"-26" MT Back Shells

下記よりラテラル&取付け金具を選択してください。ラテラルサポートは、ロウアーバックセル又は55.88cm~86.04cmミッドバックセルには付けられません。

JAY CradleU LATERAL JAY クラドルユー ラテラル(一体型体幹サポート)

CradleU Lateral allows you to optimize the contour and — provides lateral support behind the backrest cover クラドルユーはカバーに隠れていつでも最適なラテラルコントラサポートを提供し

<input type="checkbox"/>	ADD "CU"	JAY CradleU Lateral JAYクラドルユー ラテラル	¥25,000
To order add "CU" to the end of your J3 back part number			
The CradleU ships installed on the backrest			
Only available with 16", 18" & 20" back widths			
Not available with LT, PD, & PDL Back Shells			
J3バックパーツ番号の最後に"CU"を付け足してください。			
クラドルユーはバックレストに取り付けた状態で出荷されます			
バック幅 40.64cm,45.72cm,50.8cmのみ取付け可能			
ロウアー、ディーブ、ディーブラテラルは取付け不可			



LATERAL SUPPORTS Continued ラテラル サポート 続き

Use this section for selecting laterals and hardware. Lateral supports are not available on Lower Thoracic Back Shells or 22"-26" MT Back Shells

下記よりラテラル&取付け金具を選択してください。ラテラルサポートは、ロウアーバックセル又は55.88cm~86.04cmミッドバックセルには付けられません。

LATERAL THORACIC SUPPORT (Fixed) ラテラル体側サポート(固定式)

Includes fixed mounting hardware. Lateral pads use 3DX covers with 1/2" Sunmate foam in the core

<input type="checkbox"/>	J3LAT4X4FX	E0956	LATERAL 4" Depth X 4" Height FIXED	¥28,000	<input type="checkbox"/>	J3LAT6X4FX	E0956	LATERAL 6" Depth X 4" Height FIXED	¥28,000
<input type="checkbox"/>	J3LAT4X5FX	E0956	LATERAL 4" Depth X 5" Height FIXED	¥28,000	<input type="checkbox"/>	J3LAT6X5FX	E0956	LATERAL 6" Depth X 5" Height FIXED	¥28,000
<input type="checkbox"/>	J3LAT4X6FX	E0956	LATERAL 4" Depth X 6" Height FIXED	¥28,000	<input type="checkbox"/>	J3LAT6X6FX	E0956	LATERAL 6" Depth X 6" Height FIXED	¥28,000

LATERAL THORACIC SUPPORT (Swing Away) ラテラル体側サポート(スイングアウェイ)

Includes swing-away mounting hardware. Lateral pads use 3DX covers with 1/2" Sunmate foam in the core

<input type="checkbox"/>	J3LAT4X4SA		LAT 4X4 W/ S/A MOUNTS - 一組	¥75,000	<input type="checkbox"/>	J3LAT6X4SA		LAT 6X4 W/ S/A MOUNTS - 一組	¥75,000
	J3LAT4X4	E0956	LATERAL 4" Depth X 4" Height - PAIR			J3LAT6X4	E0956	LATERAL 6" Depth X 4" Height - PAIR	
	J3SAMNT	E1028	LATERAL SWING AWAY MOUNT - PAIR			J3SAMNT	E1028	LATERAL SWING AWAY MOUNT - PAIR	
<input type="checkbox"/>	J3LAT4X5SA		LAT 4X5 W/ S/A MOUNTS - 一組	¥75,000	<input type="checkbox"/>	J3LAT6X5SA		LAT 6X5 W/ S/A MOUNTS - 一組	¥75,000
	J3LAT4X5	E0956	LATERAL 4" Depth X 5" Height - PAIR			J3LAT6X5	E0956	LATERAL 6" Depth X 5" Height - PAIR	
	J3SAMNT	E1028	LATERAL SWING AWAY MOUNT - PAIR			J3SAMNT	E1028	LATERAL SWING AWAY MOUNT - PAIR	
<input type="checkbox"/>	J3LAT4X6SA		LAT 4X6 W/ S/A MOUNTS - 一組	¥75,000	<input type="checkbox"/>	J3LAT6X6SA		LAT 6X6 W/ S/A MOUNTS - 一組	¥75,000
	J3LAT4X6	E0956	LATERAL 4" Depth X 6" Height - PAIR			J3LAT6X6	E0956	LATERAL 6" Depth X 6" Height - PAIR	
	J3SAMNT	E1028	LATERAL SWING AWAY MOUNT - PAIR			J3SAMNT	E1028	LATERAL SWING AWAY MOUNT - PAIR	
<input type="checkbox"/>	J3LAT4X4SAO		LAT 4X4 S/A MOUNTS W/ 1" OFFSET - 一組	¥75,000	<input type="checkbox"/>	J3LAT6X4SAO		LAT 6X4 S/A MOUNTS W/ 1" OFFSET - 一組	¥75,000
	J3LAT4X4O	E0956	LATERAL 4" D X 4" H W/ 1" OFFSET - PAIR			J3LAT6X4O	E0956	LATERAL 6" D X 4" H W/ 1" OFFSET - PAIR	
	J3SAMNT	E1028	LATERAL SWING AWAY MOUNT - PAIR			J3SAMNT	E1028	LATERAL SWING AWAY MOUNT - PAIR	
<input type="checkbox"/>	J3LAT4X5SAO		LAT 4X5 S/A MOUNTS W/ 1" OFFSET - 一組	¥75,000	<input type="checkbox"/>	J3LAT6X5SAO		LAT 6X5 S/A MOUNTS W/ 1" OFFSET - 一組	¥75,000
	J3LAT4X5O	E0956	LATERAL 4" D X 5" H W/ 1" OFFSET - PAIR			J3LAT6X5O	E0956	LATERAL 6" D X 5" H W/ 1" OFFSET - PAIR	
	J3SAMNT	E1028	LATERAL SWING AWAY MOUNT - PAIR			J3SAMNT	E1028	LATERAL SWING AWAY MOUNT - PAIR	
<input type="checkbox"/>	J3LAT4X6SAO		LAT 4X6 S/A MOUNTS W/ 1" OFFSET - 一組	¥75,000	<input type="checkbox"/>	J3LAT6X6SAO		LAT 6X6 S/A MOUNTS W/ 1" OFFSET - 一組	¥75,000
	J3LAT4X6O	E0956	LATERAL 4" D X 6" H W/ 1" OFFSET - PAIR			J3LAT6X6O	E0956	LATERAL 6" D X 6" H W/ 1" OFFSET - PAIR	
	J3SAMNT	E1028	LATERAL SWING AWAY MOUNT - PAIR			J3SAMNT	E1028	LATERAL SWING AWAY MOUNT - PAIR	

SPINE ALIGN POSITIONING COMPONENTS 脊椎保持 ポジショニングキット

J3 Back LT models come standard with a Small Lumbar, MT, UT and SH models come standard with a small and large lumbar.

ロウアーにはスモールランバーが標準。ミッド、アッパー、ショルダーバックには大小のランバーパッドがついてきます。

SPINE-ALIGN MINI FIT KIT 1 ミニフィットキット1

Includes: 3 wedges, 2 lateral shims, and 2 posterior/lateral pelvic positioning pads.

内容物: ウェッジ3個、ラテラルシム2個、後部ラテラル骨盤ポジショニングパッド2個

<input type="checkbox"/>	J3SPNK112	K0108	SPINE-ALIGN MINI FIT KIT 1 (12")	¥13,000
<input type="checkbox"/>	J3SPNK114	K0108	SPINE-ALIGN MINI FIT KIT 1 (14")	¥13,000
<input type="checkbox"/>	J3SPNK116	K0108	SPINE-ALIGN MINI FIT KIT 1 (16")	¥13,000
<input type="checkbox"/>	J3SPNK118	K0108	SPINE-ALIGN MINI FIT KIT 1 (18")	¥13,000
<input type="checkbox"/>	J3SPNK120	K0108	SPINE-ALIGN MINI FIT KIT 1 (20")	¥13,000
<input type="checkbox"/>	J3SPNK122	K0108	SPINE-ALIGN MINI FIT KIT 1 (22"-26")	¥13,000

SPINE-ALIGN MINI FIT KIT 2 ミニフィットキット2

Includes: 5 wedges, 2 lat shims, 2 post/lat pelvic, 1 lg lumbar, 1 flat shim, and 1 curved

内容物: ウェッジ5、ラテラルシム2、後部ラテラル骨盤2、ラージランバー1、フラットシム1、カーブ

<input type="checkbox"/>	J3SPNK212	K0108	SPINE-ALIGN MINI FIT KIT 2 (12")	¥18,000
<input type="checkbox"/>	J3SPNK214	K0108	SPINE-ALIGN MINI FIT KIT 2 (14")	¥18,000
<input type="checkbox"/>	J3SPNK216	K0108	SPINE-ALIGN MINI FIT KIT 2 (16")	¥18,000
<input type="checkbox"/>	J3SPNK218	K0108	SPINE-ALIGN MINI FIT KIT 2 (18")	¥18,000
<input type="checkbox"/>	J3SPNK220	K0108	SPINE-ALIGN MINI FIT KIT 2 (20")	¥18,000
<input type="checkbox"/>	J3SPNK222	K0108	SPINE-ALIGN MINI FIT KIT 2 (22"-26")	¥18,000

LARGE LUMBAR PADS (Back Width) (W" x H" x D")

ラージランバーパッド (バック幅) (幅インチ x 高さインチ x 奥行インチ)

<input type="checkbox"/>	J3SPNLL12	K0108	LG LUMBAR (12") (3.5" x 7" x 1.6")	¥4,800
<input type="checkbox"/>	J3SPNLL14	K0108	LG LUMBAR (14") (3.5" x 7" x 1.6")	¥4,800
<input type="checkbox"/>	J3SPNLL16	K0108	LG LUMBAR (16") (5.5" x 7" x 1.6")	¥4,800
<input type="checkbox"/>	J3SPNLL18	K0108	LG LUMBAR (18") (7.5" x 7" x 1.6")	¥4,800
<input type="checkbox"/>	J3SPNLL20	K0108	LG LUMBAR (20") (9.5" x 7" x 1.6")	¥4,800
<input type="checkbox"/>	J3SPNLL22	K0108	LG LUMBAR (22"-26") (9.5" x 7" x 1.6")	¥4,800

SMALL LUMBAR PADS (Back Width) (W" x H" x D")

スモールランバーパッド (バック幅) (幅インチ x 高さインチ x 奥行インチ)










<input type="checkbox"/>	J3SPNSL12	K0108	SML LUMBAR (12") (1.8" x 3.2" x 0.8")	¥4,500
<input type="checkbox"/>	J3SPNSL14	K0108	SML LUMBAR (14") (3.5" x 4.3" x 1")	¥4,500
<input type="checkbox"/>	J3SPNSL16	K0108	SML LUMBAR (16") (5.5" x 4.3" x 1")	¥4,500
<input type="checkbox"/>	J3SPNSL18	K0108	SML LUMBAR (18") (7.5" x 4.3" x 1")	¥4,500
<input type="checkbox"/>	J3SPNSL20	K0108	SML LUMBAR (20") (9.5" x 4.3" x 1")	¥4,500
<input type="checkbox"/>	J3SPNSL22	K0108	SML LUMBAR (22"-26") (9.5" x 4.3" x 1")	¥4,500

WEDGES (Back Width) (W" x H" x D") ウェッジ (バック幅) (幅" x 高さ" x 奥行)

<input type="checkbox"/>	J3SPNWE12	K0108	WEDGES (12") (3.5" x 6.5" x 1.6")	¥4,000
<input type="checkbox"/>	J3SPNWE14	K0108	WEDGES (14") (3.5" x 6.5" x 1.6")	¥4,000
<input type="checkbox"/>	J3SPNWE16	K0108	WEDGES (16") (5.5" x 6.5" x 1.6")	¥4,000
<input type="checkbox"/>	J3SPNWE18	K0108	WEDGES (18") (7.5" x 6.5" x 1.6")	¥4,000
<input type="checkbox"/>	J3SPNWE20	K0108	WEDGES (20") (9.5" x 6.5" x 1.6")	¥4,000
<input type="checkbox"/>	J3SPNWE22	K0108	WEDGES (22"-26") (9.5" x 6.5" x 1.6")	¥4,000

OTHER INDIVIDUAL SPINE-ALIGN COMPONENTS その他

<input type="checkbox"/>	J3SPNCR	Curved Shim	カーブシム	¥3,250
<input type="checkbox"/>	J3SPNBS	Small Bean Bag	スモールビーンバッグ	¥3,250
<input type="checkbox"/>	J3SPNFL	Flat Shim	フラットシム	¥3,250
<input type="checkbox"/>	J3SPNBL	Large Bean Bag	ラージビーンバッグ	¥3,250
<input type="checkbox"/>	J3SPNLS	Lateral Shim	ラテラルシム	¥6,000
<input type="checkbox"/>	J3SPNLP	Posterior/Lateral Pelvic	後部/ラテラル骨盤	¥6,000

									
	Sm Lumbar スモールランバー	Lg Lumbar ラージランバー	Wedge ウェッジ	Curved Slim カーブシム	Flat フラット	Lateral Slim ラテラルスリム	Sm Bean Bag スモールビーンバッグ	Lg Bean Bag ラージビーンバッグ	Post/Lat Pelvic 後部ラテラル骨盤
W	1.8" - 9.5"	3.5" - 9.5"	3.5" - 9.5"	10"	10"	2.4"	6"	10"	5.3"
幅	4.57-24.13cm	8.89-24.13cm	8.89-24.13cm	25.40cm	25.40cm	6.09cm	15.24cm	25.40cm	13.46cm
H	3.2" - 4.3"	7"	6.5"	4"	4"	4.3"	4.5"	3.2"	3.6"
高さ	8.13-10.92cm	17.78cm	16.51cm	10.16cm	10.16cm	10.92cm	11.43cm	8.13cm	9.14cm
D	0.8" - 1"	1.6"	1.6"	0.5"	0.3"	0.5"	0.75"	0.75"	0.75"
奥行	2.03-2.54cm	4.06cm	4.06cm	1.27cm	0.76cm	1.27cm	1.90cm	1.90cm	1.90cm

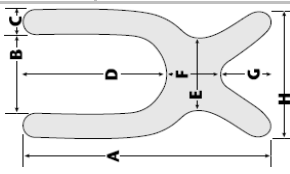
CHEST STRAPS, HARNESSSES, and BRACKETS 胸ベルト、ハーネス、取付け金具

Use this section for selecting harnesses. Harnesses are not available on Lower Thoracic Back Shells or 22"-26" MT Back Shells

下記よりハーネスをお選びください。ハーネスはロウアーバックシェルまたは55.88cm-66.04cmミッドバックシェルには取り付けられません。

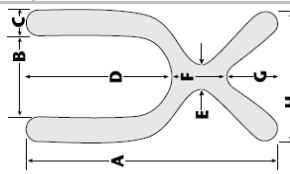
CHEST STRAPS & HARNESSSES (includes strap guides & mounting hardware) 胸ベルト&ハーネス(ストラップガイド&取付け金具含む)

<input type="checkbox"/>	J3HRNCOS	Center Opening w/ Buckle (Sml) センターオープン 小	¥21,700	<input type="checkbox"/>	J3HRNTDS	Contoured-Dynamic Pull Down (Sml) コントウアダйнаミックプルダウン小	¥21,700
<input type="checkbox"/>	J3HRNCOM	Center Opening w/ Buckle (Med) センターオープン 中	¥21,700	<input type="checkbox"/>	J3HRNTDM	Contoured-Dynamic Pull Down (Med) コントウアダйнаミックプルダウン中	¥21,700
<input type="checkbox"/>	J3HRNCOL	Center Opening w/ Buckle (Lrg) センターオープン 大	¥21,700	<input type="checkbox"/>	J3HRNTDL	Contoured-Dynamic Pull Down (Lrg) コントウアダйнаミックプルダウン大	¥21,700
<input type="checkbox"/>	J3HRNCOX	Center Opening w/ Buckle (X-Lrg) センターオープン X-ラージ	¥21,700	<input type="checkbox"/>	J3HRNTDX	Contoured-Dynamic Pull Down (XL) コントウアダйнаミックプルダウン X-ラージ	¥21,700
<input type="checkbox"/>	J3HRNCDS	Classic-Dynamic Pull Down (Sml) クラシックダイナミックプルダウン小	¥21,700	<input type="checkbox"/>	J3HRNTSS	Contoured-Structured Pull Down (Sml) コントウアプルダウン小	¥21,700
<input type="checkbox"/>	J3HRNCDM	Classic-Dynamic Pull Down (Med) クラシックダイナミックプルダウン中	¥21,700	<input type="checkbox"/>	J3HRNTSM	Contoured-Structured Pull Down (Med) コントウアプルダウン中	¥21,700
<input type="checkbox"/>	J3HRNCDL	Classic-Dynamic Pull Down (Lrg) クラシックダイナミックプルダウン大	¥21,700	<input type="checkbox"/>	J3HRNTSL	Contoured-Structured Pull Down (Lrg) コントウアプルダウン大	¥21,700
<input type="checkbox"/>	J3HRNCDX	Classic-Dynamic Pull Down (X-Lrg) クラシックダイナミックプルダウン X-ラージ	¥21,700	<input type="checkbox"/>	J3HRNTSX	Contoured-Structured Pull Down (X-Lrg) コントウアプルダウン X-ラージ	¥21,700
<input type="checkbox"/>	J3HRNCSS	Classic-Structured Pull Down (Sml) クラシックプルダウン小	¥21,700	<input type="checkbox"/>	J3HRNPSS	Padded Anterior Trunk Straps (Sml) パッド付前方体幹ストラップ小	¥21,700
<input type="checkbox"/>	J3HRNCMS	Classic-Structured Pull Down (Med) クラシックプルダウン中	¥21,700	<input type="checkbox"/>	J3HRNPMS	Padded Anterior Trunk Straps (Med) パッド付前方体幹ストラップ中	¥21,700
<input type="checkbox"/>	J3HRNCML	Classic-Structured Pull Down (Lrg) クラシックプルダウン大	¥21,700	<input type="checkbox"/>	J3HRNPML	Padded Anterior Trunk Straps (Lrg) パッド付前方体幹ストラップ大	¥21,700
<input type="checkbox"/>	J3HRNC SX	Classic-Structured Pull Down (X-Lrg) クラシックプルダウン X-ラージ	¥21,700	<input type="checkbox"/>	J3HRNP SX	Padded Anterior Trunk Straps (X-Lrg) パッド付前方体幹ストラップ X-ラージ	¥21,700



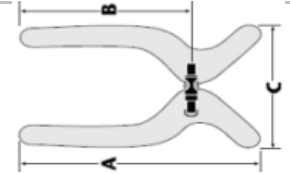
Classic Style クラシック スタイル

	A	B	C	D	E	F	G	H
S	15"	4.5"	2"	9"	4"	4"	2"	8.5"
M	19"	5.5"	2"	11"	5"	5"	3"	9.5"
L	22.5"	6.5"	2"	13"	6"	6"	3.5"	10.5"
XL	25.5"	6.5"	2.5"	14"	7"	7"	4.5"	11.5"



Contour Style コントウ スタイル

	A	B	C	D	E	F	G	H
S	15"	4.5"	2"	9"	1"	4"	2"	8.5"
M	18.5"	5.5"	2"	11"	1"	5"	2.5"	9.5"
L	22.5"	6.5"	2"	13"	1.5"	6"	3.5"	10.5"
XL	25.5"	6.5"	2.5"	14"	1.5"	7"	4.5"	11.5"



Center-Opening w/Buckle センターオープン ハックル付

	A	B	C
S	12.3"	9"	6.5"
M	14.3"	11"	9.8"
L	15.5"	11.5"	9.8"
XL	17.5"	12.8"	10"

GUIDE BRACKETS & HARDWARE ONLY ガイドブラケット&取付け金具のみ

<input type="checkbox"/>	J3GPSG	Guide Brackets Only - Pair ガイドブラケットのみ 左右	¥4,500	<input type="checkbox"/>	J3HHP	Hardware Pack Only ハードウェアパックのみ	¥2,200
--------------------------	--------	--	--------	--------------------------	-------	--------------------------------	--------

VANITY FLAP パニティーフラップ

All 22"-26" wide J3 Back shells ship standard with the vanity flap included 55.88cm-66.04cm 幅の J3 バックシェルはパニティーフラップが標準で付いてきます。

<input type="checkbox"/>	117096	12" to 14" Wide	¥4,500	<input type="checkbox"/>	117100	20" to 22" Wide	¥4,500
<input type="checkbox"/>	117097	14" to 16" Wide	¥4,500	<input type="checkbox"/>	117101	22" to 24" Wide	¥4,500
<input type="checkbox"/>	117098	16" to 18" Wide	¥4,500	<input type="checkbox"/>	117102	24" to 26" Wide	¥4,500
<input type="checkbox"/>	117099	18" to 20" Wide	¥4,500	<input type="checkbox"/>	117103	26" to 28" Wide	¥4,500

INNER COVER 内カバー

To order a optional inner cover enter a additional line item by adding "IC" to the front of your desired J3 back part number and remove your hardware suffix.

オプションの内カバーをご注文の際は、J3パーツ番号の先頭に"IC"を付けて、ハードウェアの注文用イニシャルは消してください。

<input type="checkbox"/>	Add "IC"	Inner Cover 内カバー	¥13,500
--------------------------	----------	------------------	---------

JAY YOUR WAY MODIFICATIONS ジェイ ユア ウェイ (特注)加工

Note: To order sizes offered via JAY Your Way add a "M" to the front of the part number and follow the 一組ompts.

注: Jay Your Wayをご注文頂く際は、パーツ番号の先頭に"M"を付けて下記より選択ください。その他の加工の詳細は

For additional modifications visit www.sunrisemedical.com to view even more! www.sunrisemedical.com をご覧ください!

PAINTED BACK SHELL バックシェルの色付け

<input type="checkbox"/>	SBC	Painted Back Shell	バックシェルの色付け	NC	無料
Color 色:		<input type="checkbox"/> Match Quickie or Zippie Frame Color			
		フレーム色と同色			

Note: Backshells can be painted any Quickie Or Zippie Frame color at no charge please specify the desired color in the NOTES box below. For a full listing of frame colors available please visit www.sunrisemedical.com

注: バックシェルは、Quickie 又は Zippie のフレームカラーに塗る事ができます。お好きな色をご指定ください。色の詳細は www.sunrisemedical.com をご覧ください。

MILITARY SERVICE PATCHES 迷彩柄

<input type="checkbox"/>	VAPH	Purple Heart Service Patch	紫ハート柄	NC	無料
<input type="checkbox"/>	VAM	Marine Service Patch	海兵隊員柄	NC	無料
<input type="checkbox"/>	VAA	Army Service Patch	陸軍柄	NC	無料
<input type="checkbox"/>	VAAF	Air Force Service Patch	空軍柄	NC	無料
<input type="checkbox"/>	VAN	Navy Service Patch	海軍柄	NC	無料
<input type="checkbox"/>	VACG	Coast Guard Service Patch	沿岸警備隊柄	NC	無料

CUSTOM EMBROIDERY 刺繍

<input type="checkbox"/>	EMBROIDERY	Embroidery (32 Character Max)	刺繍(最大32文字)	¥2,500
Location 位置:		<input type="checkbox"/> Front 前		
Font 書式:		<input type="checkbox"/> Block ブロック体	<input type="checkbox"/> Script 筆記体	

Embroidery Text 刺繍内容:

COVER COLOR OPTIONS - Rear Center Flap

<input type="checkbox"/>	DCC	Digital Camouflage Cover	デジタル迷彩カバー	NC	無料
--------------------------	-----	--------------------------	-----------	----	----

SPINAL FLUID PAD 脊柱フルイド(流動体)パッド

<input type="checkbox"/>	SFPS	Small Spinal Fluid Pad (16" Height)	小-高さ40.64cm	¥6,000
<input type="checkbox"/>	SFPM	Medium Spinal Fluid Pad (18" Height)	中-高さ45.72cm	¥6,000
<input type="checkbox"/>	SFPT	Tall Spinal Fluid Pad (20" Height)	大-高さ50.80cm	¥6,000
<input type="checkbox"/>	SFPXT	E-Tall Spinal Fluid Pad (23" Height)	X-ラージ - 58.42cm	¥6,000

VISCO FOAM INSERT ビスコフォーム インサート

<input type="checkbox"/>	VF	Visco Foam Insert	ビスコフォーム インサート	¥6,000
<input type="checkbox"/>	VFWSR	Visco F Ins w/Spinal Relief	ビスコフォーム 脊椎リリーフ	¥6,000

Note: 2 Layers of 1" Yellow Visco foam is utilized as standard. Different colors of visco foam can be utilized just list desired color in notes below.

注: 2.54cm 黄色ビスコフォームの2層レイヤーが標準として使われています。他の色のビスコフォームをご希望の方は下記にご記載ください。

Don't see the option you want? NO 一組OBLEM! Write your request below and we can evaluate it and 一組ovide a quote.上記以外のご希望は下記にご記載ください。

Notes 注: