



クイッキーSR45オーダーフォーム



2018年四月

MK-10025 REV D

サンライズメディカルジャパン株式会社 TEL:0480-31-6480 order@sunrisemedical.jp

発注日	お客様名	代理店名	担当者	P/O#
受注日	連絡先 (<input type="checkbox"/> お客様 <input type="checkbox"/> 代理店担当者 <input type="checkbox"/> 病院・学校・施設 <input type="checkbox"/> _____)			
住所			電話番号	
お届け先			電話番号	

1. フレーム

モデル	
QSR45005 <input type="checkbox"/> クイッキーSR45本体	¥302,500

※標準シートパン、シングルポスト高さ調整式アームレスト、転倒防止ホイール（ペア）、コンポジットフットプレートが含まれています。

ティルト角度	
QSR45019 <input type="checkbox"/> 0°~45°	標準

ティルト操作	
QSR45022 <input type="checkbox"/> バックポスト両手レバー操作	標準
QSR45023 <input type="checkbox"/> フットリリース（右足操作）	¥6,000
※左足操作はありません。	

フレーム	
QSR45020 <input type="checkbox"/> 標準シートフレーム	標準
※ユーザー体重120.0kgまで。	

フレームオプション	
QSR45021 <input type="checkbox"/> トランジットシステム（車載用金具）	¥26,000

フレーム・カラー

フレーム・カラー	
<input type="checkbox"/> アズテックゴールド	無料オプション
<input type="checkbox"/> ブラック	無料オプション
<input type="checkbox"/> ブラックチェリー	無料オプション
<input type="checkbox"/> ブラックオパール	無料オプション
<input type="checkbox"/> ブルーオパール	無料オプション
<input type="checkbox"/> キャンディーブルー	無料オプション
<input type="checkbox"/> キャンディーパープル	無料オプション
<input type="checkbox"/> キャンディーレッド	無料オプション
<input type="checkbox"/> エレクトリックブルー	無料オプション
<input type="checkbox"/> エバーグリーン	無料オプション
<input type="checkbox"/> グロウ	無料オプション
<input type="checkbox"/> グリーンアップル	無料オプション
<input type="checkbox"/> ホットスパークルピンク	無料オプション
<input type="checkbox"/> モーヴピンク	無料オプション
<input type="checkbox"/> ルートビア	無料オプション
<input type="checkbox"/> スパークルシルバー	無料オプション
<input type="checkbox"/> サンライズオレンジ	無料オプション
<input type="checkbox"/> チタンカラーペイント	無料オプション
<input type="checkbox"/> イエロー	無料オプション

マット・カラー	
<input type="checkbox"/> マットブラック	無料オプション
<input type="checkbox"/> マットブラックチェリー	無料オプション
<input type="checkbox"/> マットエレクトリックブルー	無料オプション
<input type="checkbox"/> マットエバーグリーン	無料オプション
<input type="checkbox"/> マットパープル	無料オプション

カスタム・フレーム・カラー	
<input type="checkbox"/> デザート・カモフラージュ	¥32,000
<input type="checkbox"/> モッシーオーク・カモフラージュ	¥32,000
<input type="checkbox"/> スターズ&ストライプス(星条旗柄)	¥32,000
<input type="checkbox"/> ゼブラ(ハーフ・スレッチャーを選択ください)	¥32,000

※フレームカラーからゼブラのベースカラーを選択してください。
 ※フレームカラーの選択がない場合は「ホワイト」が選択されます。
 ※カスタムフレームカラーをベースカラーにすることはできません。

2. フレームサイズ

フレーム幅

QSR45024	<input type="radio"/> 14"(35.6 cm)	無料オプション
QSR45025	<input type="radio"/> 15"(38.1 cm)	無料オプション
QSR45026	<input type="radio"/> 16" (40.6 cm)	無料オプション
QSR45027	<input type="radio"/> 17"(43.2 cm)	無料オプション
QSR45028	<input type="radio"/> 18"(45.7 cm)	無料オプション
QSR45029	<input type="radio"/> 19"(48.3 cm)	無料オプション
QSR45030	<input type="radio"/> 20"(50.8 cm)	¥52,000

フレーム奥行きタイプ

QSR45059	<input type="radio"/> ショート14"-18"(35.6cm-45.7cm)	無料オプション
QSR45060	<input type="radio"/> ミディアム16"-20"(40.6cm-50.8cm)	無料オプション
QSR45061	<input type="radio"/> ロング18"-22"(45.7cm-55.9cm)	無料オプション

フレーム長

QSR45062	<input type="radio"/> 14" ※ ショートフレームを推奨	無料オプション
QSR45063	<input type="radio"/> 15" ※ ショートフレームを推奨	無料オプション
QSR45064	<input type="radio"/> 16" ※ ショートフレームを推奨	無料オプション
QSR45065	<input type="radio"/> 17" ※ ショートフレームを推奨	無料オプション
QSR45066	<input type="radio"/> 18" ※ ミディアムフレームを推奨	無料オプション
QSR45067	<input type="radio"/> 19" ※ ミディアムフレームを推奨	無料オプション
QSR45068	<input type="radio"/> 20" ※ ロングフレームを推奨	¥57,000
QSR45069	<input type="radio"/> 21" ※ ロングフレームを推奨	¥57,000
QSR45070	<input type="radio"/> 22" ※ ロングフレームを推奨	¥92,000

3. シート

シートタイプ

QSR45071	<input type="radio"/> 標準シートパン	標準
----------	-------------------------------	----

4. バックレスト

バックレストタイプ

QSR45074	<input type="radio"/> 固定式バックレスト ※高さ調整式バックポストとの併用不可	標準
QSR45075	<input type="radio"/> 折りたたみ式バックレスト ※リクライニングバックポストとの併用不可	¥6,000

バックレストオプション

QSR45083	<input type="radio"/> 取り外し式延長ハンドル ※ ストローラーハンドル付き高さ調整バックレスト併用不可	¥9,000
----------	---	--------

バックポストスタイル下記A,B,Cからご希望の項目をお選びください。

A. ストローラーハンドル付きバックポスト(固定型)

QSR45076	<input type="radio"/> ロー (18") ※ QSR45075選択時は19"	無料オプション
QSR45077	<input type="radio"/> ミディアム(21") ※ QSR45075選択時は22"	無料オプション
QSR45078	<input type="radio"/> トール (24") ※ QSR45075選択時は25"	無料オプション

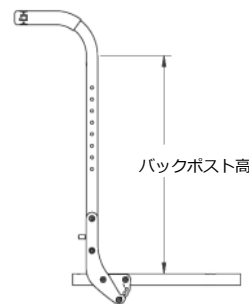
B. ストローラーハンドル付き角度調整式バックポスト

QSR45079	<input type="radio"/> 標準 15"-21"	無料オプション
QSR45080	<input type="radio"/> トール 18"-24"	無料オプション

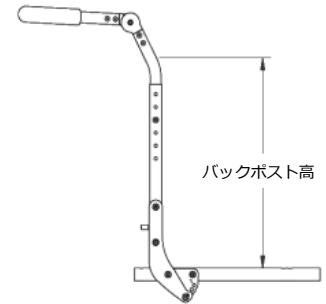
C. リクライニングバックポスト

※ 22"フレーム長(奥行き)選択時は併用不可

QSR45081	<input type="radio"/> ミディアム (21")	¥117,000
QSR45082	<input type="radio"/> トール (24")	¥117,000



ストローラーハンドル付きバックポスト(固定型)



ストローラーハンドル付き高さ調整式バックポスト

リクライニングバックポスト

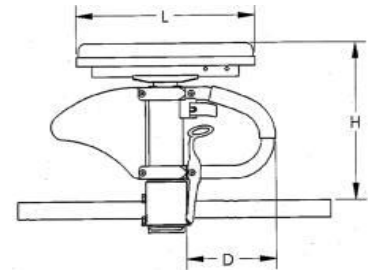
5. アームレスト

アームレスト		
QSR45089	<input type="radio"/> シングルポスト高さ調整式アームレスト-標準	無料オプション
QSR45090	<input type="radio"/> シングルポスト高さ調整式アームレスト-ロー	無料オプション
QSR45091	<input type="radio"/> アームレストなし	無料オプション

アームパッド		
QSR45092	<input type="radio"/> デスクタイプパッド10"(25cm)	無料オプション
QSR45093	<input type="radio"/> フルタイプパッド14"(35cm)	無料オプション

アームレストレシーバー		
QSR45094	<input type="radio"/> □ー	標準
QSR45095	<input type="radio"/> 標準	標準

シングルポスト高さ調整式アームレスト					
アームレストサイズ	グリップの長さ(D)	レシーバー	標準パッド		
			パッドまでの高さ(H)	パッドの長さ(L)	
				デスク	フル
標準	8" (20.3cm)	標準	10.75"-15.75"(27.3-40.0cm)	10.25" (26.0cm)	14" (35.6cm)
		ロー	8.75"-13.75"(22.2-34.9cm)		
ロー	5.25" (13.3cm)	標準	9"-13"(22.9-33.0cm)	10.25" (26.0cm)	14" (35.6cm)
		ロー	7.25"-11.25"(18.4-28.6cm)		



6. ハンガー及びフットプレートオプション

ハンガー		
※ ハンガー直付け型選択時は、角度調整式アルミニウムフットプレートのみ可。		
QSR45096	<input type="radio"/> 70°スイング イン/アウト式ルガ-(延長チューブ取付型フットレスト)	無料オプション
QSR45097	<input type="radio"/> 70°スイング イン/アウト式ルガ-(ルガ直付け型フットレスト)	無料オプション
QSR45098	<input type="radio"/> 80°スイング イン/アウト式ルガ-(延長チューブ取付型フットレスト)	無料オプション
QSR45099	<input type="radio"/> 80°スイング イン/アウト式ルガ-(ルガ直付け型フットレスト)	無料オプション
QSR45112	<input type="radio"/> エレベーターレグレスト	¥31,000
QSR45200	<input type="radio"/> ハンガーなし	無料オプション

直付用延長チューブ(延長チューブ取付型フットレスト併用不可)		
QSR45116	<input type="radio"/> 2"	¥6,000
QSR45117	<input type="radio"/> 4" ※ シート高14"、15"は不可。80°ハンガー不可	¥6,000

延長チューブ(ハンガー直付型フットレスト併用不可)		
※ 5ページの下腿長一覧表を参照ください。		
QSR45113	<input type="radio"/> ショート ※エレベーターレグレストと併用不可	無料オプション
QSR45114	<input type="radio"/> ミディアム	無料オプション
QSR45115	<input type="radio"/> ロング	無料オプション

フットプレート		
※ ヒールループは含まれていませんので、下記オプションを参照ください。		
QSR45118	<input type="radio"/> コンポジットフットプレート	標準
QSR45119	<input type="radio"/> アルミニウム (エレベーターレグレスト用)	無料オプション
QSR45120	<input type="radio"/> 角度調整式アルミニウムフットプレート	¥20,000

フットプレートオプション		
QSR45121	<input type="radio"/> ヒールループ (ペア)	¥4,000
QSR45122	<input type="radio"/> トールループ (ペア) ※ 角度調整式フットプレートのみ	¥3,000

7. シート高 設定

		キャスターサイズ		
		□ 4"	□ 5"	□ 6"
後 輪 サ イ ズ	□ 12"		□ 16.0"(40.6cm)	□ 16.0"(40.6cm)
			□ 16.5"(41.9cm)	□ 16.5"(41.9cm)
			□ 17.0"(43.2cm)	□ 17.0"(43.2cm)
			□ 17.5"(44.5cm)	□ 17.5"(44.5cm)
	□ 16"		□ 14.0"(35.6cm)	□ 15.0"(38.1cm)
			□ 15.0"(38.1cm)	□ 17.0"(43.2cm)
			□ 17.5"(44.5cm)	□ 17.5"(44.5cm)
			□ 18.0"(45.7cm)	□ 18.0"(45.7cm)
			□ 18.5"(47.0cm)	□ 18.5"(47.0cm)
	□ 20"		□ 16.0"(40.6cm)	□ 16.0"(40.6cm)
			□ 16.5"(41.9cm)	□ 16.5"(41.9cm)
			□ 17.0"(43.2cm)	□ 17.0"(43.2cm)
			□ 17.5"(44.5cm)	□ 17.5"(44.5cm)
				□ 19.5"(49.5cm)
	□ 22"		□ 16.5"(41.9cm)	□ 16.5"(41.9cm)
			□ 17.0"(43.2cm)	□ 17.0"(43.2cm)
			□ 17.5"(44.5cm)	□ 17.5"(44.5cm)
			□ 18.0"(45.7cm)	□ 18.0"(45.7cm)
□ 24"		□ 17.0"(43.2cm)	□ 17.0"(43.2cm)	
		□ 17.5"(44.5cm)	□ 17.5"(44.5cm)	
		□ 18.0"(45.7cm)	□ 18.0"(45.7cm)	
			□ 19.0"(48.3cm)	
			□ 19.0"(48.3cm)	

キャスター		
QSR45123	○ 4"x1.25" セミニューマティック	無料オプション
QSR45124	○ 5"x1" ポリー	無料オプション
QSR45125	○ 5"x1.5" セミニューマティック	¥9,000
QSR45126	○ 6"x1" ポリー	無料オプション
QSR45127	○ 6"x1.5" セミニューマティック	¥9,000

ホイール		
QSR45132	○ 12"マグホイール	無料オプション
QSR45133	○ 16"マグホイール	無料オプション
QSR45134	○ 20"マグホイール	無料オプション
QSR45135	○ 22"マグホイール	無料オプション
QSR45136	○ 24"マグホイール	無料オプション

タイヤ		
QSR45140	○ ニューマティック (空気入り)	標準
QSR45141	○ エアレスインサート (ソリッド)	¥9,000

アクスル(車軸)		
QSR45145	○ クイックリリース・アクスル	標準
QAR45146	○ 固定式アクスル	¥3,300

ホイールロック		
QSR45148	○ ハイマウント プッシュ	無料オプション
QSR45149	○ 介助者用フットロック	¥8,000
QSR45150	○ ホイールロックなし	無料オプション

ホイールロックオプション		
※ 介助者用フットロック(QSR45149)との併用不可		
QSR45151	○ 延長ハンドル (ペア)	¥7,000

8. オプション及びアクセサリ

転倒防止ホイール		
QSR45152	○ 転倒防止ホイール (ペア)	無料

ポジショニングベルト		
QSR45153	○ 1.5" ユニバーサルオートバックル(クランプ付)	¥8,000
QSR45154	○ 2" エアークラフトバックルパッド(クランプ付)	¥13,000
QSR45155	○ クランプのみ	¥6,000

その他のアクセサリ		
QSR45156	○ バックパック	¥6,000
QSR45157	○ ティルト・ストップ	¥4,000

延長チューブを使用してフットプレートを取り付ける場合

ハンガー	延長チューブ	フットプレート		
		コンボジット	角度調整式	アルミニウム
70°スイングインアウト式	ショート	10.0"-14.0"(25.4cm-35.6cm)	10.2"-14.1"(25.9cm-35.8cm)	
	ミディアム	11.0"-15.9"(27.9cm-40.4cm)	11.1"-16.0"(28.2cm-40.6cm)	
	ロング	12.9"-17.8"(32.8cm-45.2cm)	13.0"-17.9"(33.0cm-45.5cm)	
80°スイングインアウト式	ショート	9.9"-11.0"(25.1cm-27.9cm)	10.1"-13.7"(25.7cm-34.8cm)	
	ミディアム	11.0"-15.5"(27.9cm-39.4cm)	11.1"-15.7"(28.2cm-39.9cm)	
	ロング	12.7"-17.3"(32.3cm-43.9cm)	12.9"-17.4"(32.8cm-44.2cm)	
エレベーターレグレスト	ミディアム	11.0"-16.6"(27.9cm-42.2cm)	11.1"-16.8"(28.2cm-42.7cm)	11.1"-16.7"(28.2cm-42.4cm)
	ロング	12.9"-18.5"(32.8cm-47.0cm)	13.0"-18.7"(33.0cm-47.5cm)	12.9"-18.6"(32.8cm-47.2cm)

※ これらの値は目安であり、実際には±0.25"(約±6.4mm)の誤差が生じることがあります。

※ これらの値は、シートの前後差がない状態で計測されたものです。

※ 下腿長の範囲は、選択の際にはそれぞれの値に以下の項目を加算してご検討ください。

- ・床とフットプレートの間に入れる隙間（最低でも2"=約5cm）
- ・フットプレートの厚み

※ 実際の下腿長の範囲は選択されたシート高によっても左右されますので、この一覧表の値と異なる場合があります。

※ エレベーターレグレストに該当する値は、エレベーターレグレストを完全に元の位置（ホームポジション）に戻した状態で計測されたものです。

ハンガーにフットプレートを直付けする場合

延長チューブ	なし	2"	3"
70°	3.1"-8.8"(7.9cm-22.4cm)	3.1"-11.1"(7.9cm-28.2cm)	3.1"-13.0"(7.9cm-33.0cm)
80°	3.3"-9.2"(8.4cm-23.4cm)	3.3"-11.7"(8.4cm-29.7cm)	3.3"-13.7"(8.4cm-34.8cm)
90°	2.7"-8.7"(6.9cm-22.1cm)	2.7"-11.2"(6.9cm-28.4cm)	2.7"-13.2"(6.9cm-33.5cm)